

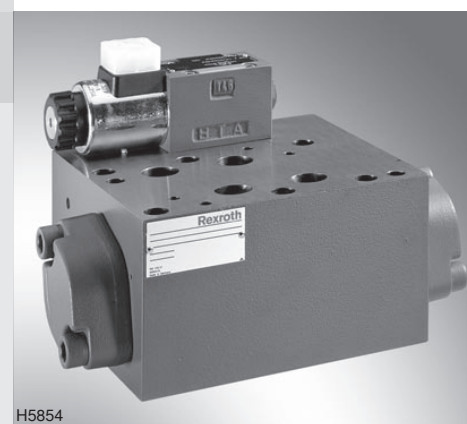
Robinets d'isolement 4/2 et 4/3, pilotés à l'interne, pilotés à l'externe

RF 24768/08.08
Remplace: 10.97

1/12

Type Z4WEH et Z4WH

Calibre nominal 25
Série 5X
Pression de service maximale 315 bars
Débit maximal 650 l/min



H5854

Table des matières

Contenu	Page
Caractéristiques spécifiques	1
Codification	2, 3
Connecteurs femelles	3
Symboles	4
Fonctionnement, coupe	5
Système d'huile de commande	6
Caractéristiques techniques	7
Temps de réponse	8
Courbes caractéristiques	8
Encombrement	9, 10
Réglage de la course, possibilités de montage	11

Caractéristiques spécifiques

- Distributeur à tiroir, piloté
- 2 types de commande:
 - Commande électrohydraulique (type WEH)
 - Hydraulique (type WH)
- Fonction en tant que robinet d'arrêt-passage ou vanne by-pass d'arrêt-passage
- Débit libre sur P et T en n'importe quelle position de commutation
- Position des raccordements selon ISO 4401-08-08-0-05
- Électroaimants CC ou CA à bain d'huile, en option
- Dispositif de manœuvre auxiliaire, en option
- Raccordement électrique en tant que raccord individuel, voir RF 23178 et RF 08010 (raccord centralisé sur demande)
- Réglage du temps de réponse, en option
- Réglage de la course sur le tiroir principal, en option
- Commutateurs de position inductifs et capteurs d'approximation (sans contact), au choix, voir RF 24830

Informations concernant les pièces de rechange livrables:
www.boschrexroth.com/spc

Codification

	Z4		22	-5X/					
Types de commande									
Électrohydraulique									
Hydraulique									
Calibre nominal 25									
Symboles pour tiroirs voir page 4									
Série 50 à 59 (50 à 59: cotes de montage et de raccordement identiques)									
Distributeur pilote									
Distributeur haute puissance (RF 23178)									
Tension continue 24 V									
Tension alternative 230 V 50/60 Hz									
Tension continue 205 V 50/60 Hz									
Autres tensions, fréquences et données électriques, voir la notice RF 23178									
sans dispositif de manœuvre auxiliaire									
avec dispositif de manœuvre auxiliaire									
avec dispositif de manœuvre auxiliaire sous couvercle (standard)									
Alimentation externe d'huile de commande, retour externe d'huile de commande									
Alimentation interne d'huile de commande, retour interne d'huile de commande (standard)									
Alimentation externe d'huile de commande, retour interne d'huile de commande (pour le type Z4WH... exclusivement „sans désign.“ est possible!)									
sans réglage du temps de réponse									
Réglage du temps de réponse en tant que réglage d'entrée									
Réglage du temps de réponse en tant que réglage de sortie									

¹⁾ Seulement en cas de commande électrohydraulique, modèle „WEH“

²⁾ Pour le raccordement au réseau de tension alternative, **il faut** utiliser un électroaimant à tension continue piloté au moyen d'un redresseur de courant (voir tableau à droite).
En cas de raccordement individuel, il est possible d'utiliser un connecteur femelle à redresseur de courant intégré (à commander séparément voir page 3).

³⁾ Alimentation **interne** d'huile de commande:

- Pression de commande minimale: Respecter le tableau à la page 6!
- Pour éviter des pics de pression d'une importance inadmissible, il faut prévoir un **clapet d'étranglement enfichable „B10“** dans l'orifice P du distributeur pilote (voir page 5).

⁴⁾ Connecteurs femelles, à commander séparément, voir page 3.

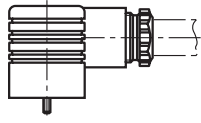
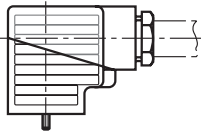
⁵⁾ Pour le modèle „D3“, un clapet d'étranglement enfichable „B10“ doit être installé dans l'orifice P!

Réseau de tension alternative (tolérance de tension autorisée ±10%)	Tension nominale de l'électroaimant à tension continue fonctionnant en tension alternative	Codification
110 V - 50/60 Hz 120 V - 60 Hz	96 V	G96
230 V - 50/60 Hz	205 V	G205

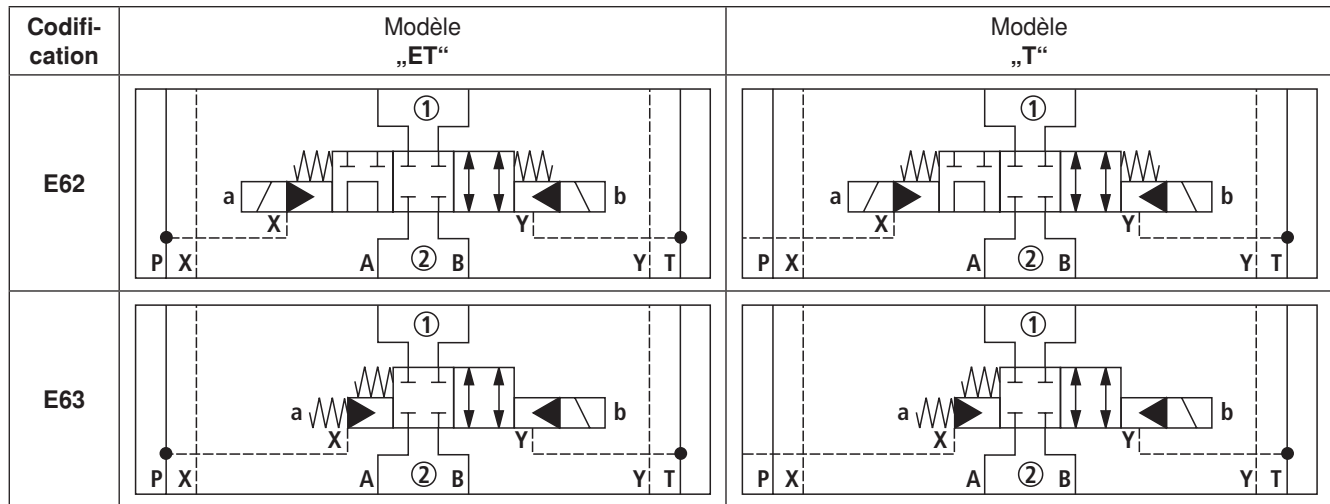
Les versions préférentielles et les versions standard sont indiquées dans l'EPS (bordereau de prix standard).

K4							*
							Autres indications en clair
							Matière des joints
							joints NBR
							joints FKM
							(autres joints sur demande)
							⚠ Attention!
							Tenir compte de l'aptitude des fluides hydrauliques utilisés pour les joints!
							sans désign. =
							=
							sans désign. =
							D3 ^{1;5)} =
							sans réducteur de pression
							Avec réducteur de pression (utilisation si pression de pilotage > 210 bars)
							Clapet d'étranglement enfichable ¹⁾
							sans clapet d'étranglement enfichable
							Ø du clapet 0,8 mm
							Ø du clapet 1,0 mm
							Réglage de la course
							sans réglage de la course
							Réglage de la course sur les côtés A et B
							Réglage de la course sur le côté A
							Réglage de la course sur le côté B
							autres indications, voir page 11.
							sans désign. =
							10 =
							11 =
							12 =
							sans barre oblique =
							/ =
							sans indications supplémentaires
							Indications supplémentaires
							Surveillance des positions de commutation
							sans commutateur de position
							Position „a“ surveillée
							Position „b“ surveillée
							Positions „a“ et „b“ surveillées
							Position de repos surveillée (non pas pour le distributeur à deux positions de commutation)
							pour de plus amples informations, voir RF 24830
							Raccordement électrique ¹⁾
							K4 ⁴⁾ =
							sans connecteur femelle, raccordement individuel avec connecteur mâle selon DIN EN 175301-803
							pour d'autres raccordements électriques, voir RF 23178 et RF 08010

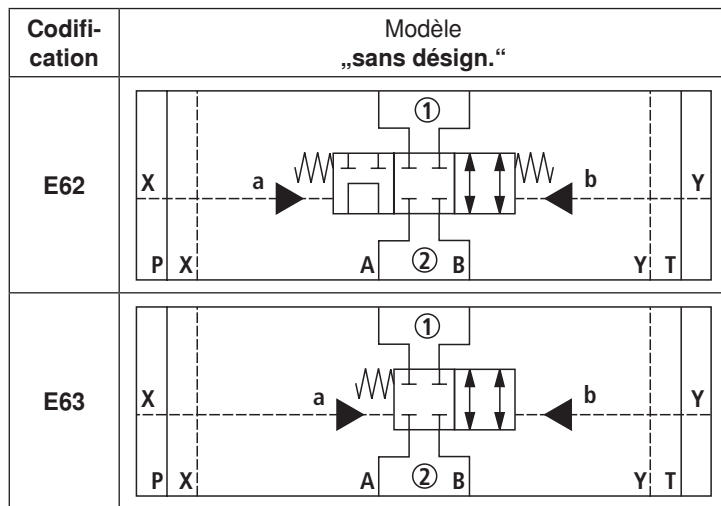
Connecteurs femelles selon DIN EN 175301-803

Détails et autres connecteurs femelles voir RF 08006					
Côté distributeur	Couleur	Réf. article			
		sans câblage	avec affichage lumineux 12 ... 240 V	avec redresseur de courant 12 ... 240 V	avec témoin et câblage de protection diodes Z 24 V
a	Gris	R901017010	-	-	-
b	Noir	R901017011	-	-	-
a/b	Noir	-	R901017022	R901017025	R901017026

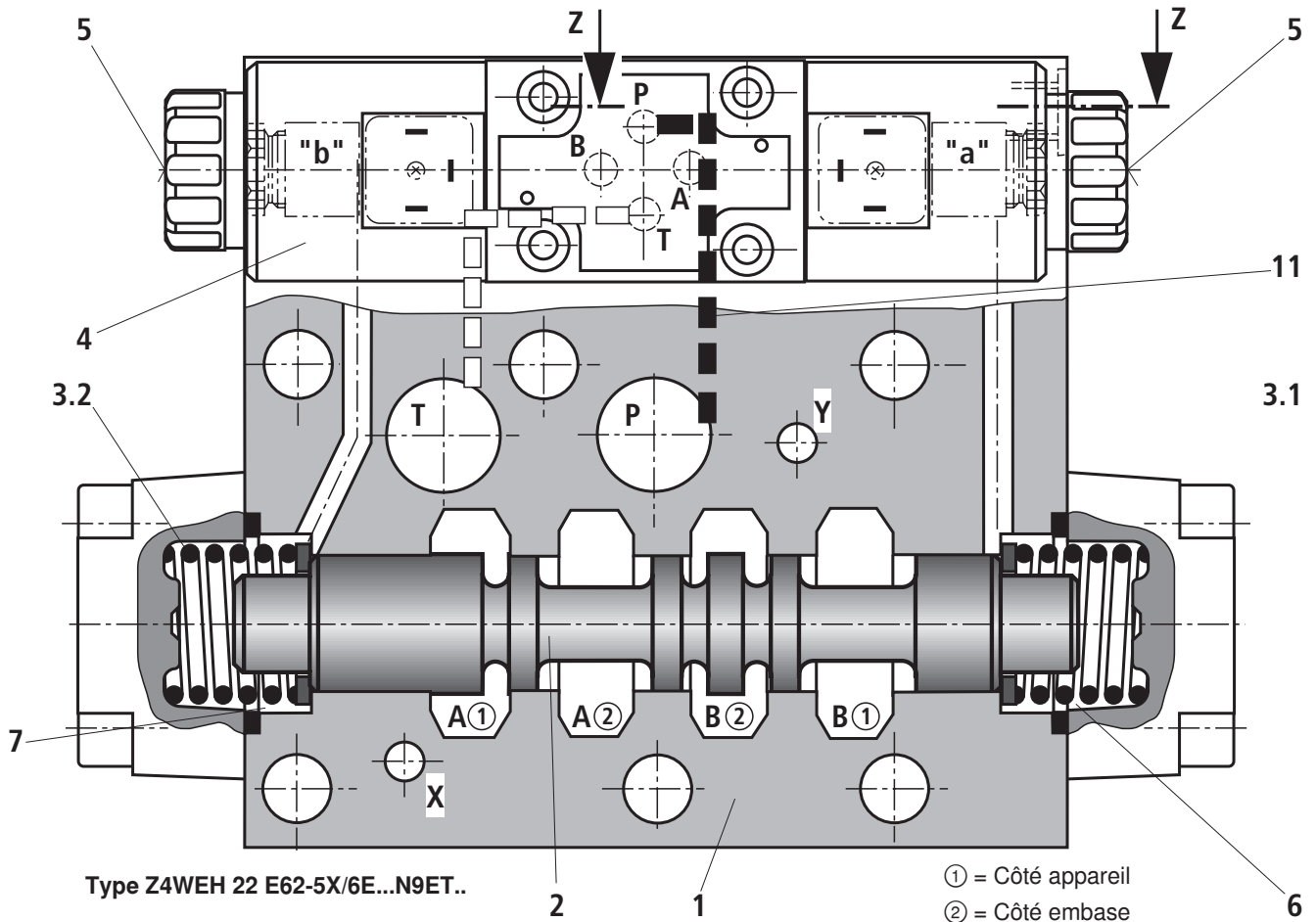
Symboles: Type Z4WEH (① = côté appareil, ② = côté embase)



Symboles: Type Z4WH (① = côté appareil, ② = côté embase)



Fonctionnement, coupe



Le distributeur du type Z4WEH est un distributeur à tiroir à commande électrohydraulique. Il pilote le démarrage et l'arrêt et d'un débit.

Le distributeur est composé essentiellement du distributeur principal avec boîtier (1), du tiroir de distribution principal (2), de un ou deux ressorts de rappel (3.1 et 3.2) et du distributeur pilote (4).

Le tiroir de distribution principal (2) dans le distributeur principal est maintenu en position zéro ou initiale à l'aide des ressorts ou de la mise sous pression. En position initiale, les deux chambres à ressort (6) et (7) sont connectées sans pression avec le bac via le distributeur pilote (4). Le distributeur pilote est alimenté en huile de commande via la ligne de commande (11). L'alimentation peut être interne ou externe (externe via l'orifice X dans l'embase empilable, voir page 6).

Lors de l'actionnement du distributeur pilote, p. ex. électroaimant „a”, le tiroir de distribution (non pas représenté) est déplacé à gauche de sorte que la pression de commande agit sur la chambre à ressort (7). La chambre à ressort (6) reste hors pression.

La pression de commande agit sur le côté gauche du tiroir de distribution principal (2) et déplace ce dernier vers le ressort (3.1). Ainsi est-il que, dans le distributeur principal, les raccords côté appareil et côté embase sont connectés en fonction du symbole.

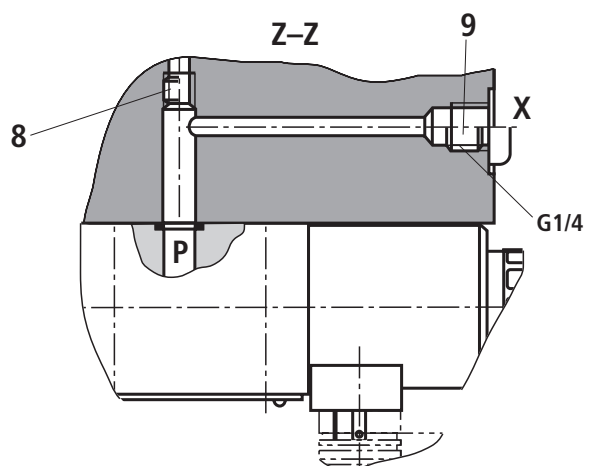
Lorsque l'électroaimant est désactivé, le tiroir de distribution retourne en position initiale. La chambre à ressort (7) est déchargée vers le bac.

Le retour d'huile de commande de la chambre à ressort (7) s'effectue en interne via le distributeur pilote (4) dans le canal T (Y).

Un dispositif de manœuvre auxiliaire (5), en option, permet de déplacer le tiroir de distribution sans exciter l'électroaimant.

Alimentation d'huile de commande (coupe Z – Z) voir page 6.

Système d'huile de commande



Alimentation d'huile de commande

Externe: 8 Fermée
9 Ouverte

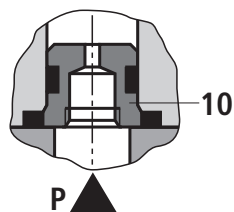
Interne: 8 Ouverte
9 Fermée

Orifice d'huile de commande „X“ exclusivement possible sur Z4WEH 22

Clapet d'étranglement enfichable

L'emploi d'un clapet d'étranglement enfichable (10) est nécessaire lorsque l'alimentation d'huile de commande doit être limitée dans le canal P du distributeur pilote.

Le clapet d'étranglement (10) est enfiché dans le canal P du distributeur pilote.



Caractéristiques techniques (en cas d'utilisation en dehors des valeurs indiquées, veuillez nous consulter!)**générales**

Poids	– Distributeur à 1 électroaimant	kg	20,8
	– Distributeur à 2 électroaimants	kg	21,1
	– Distributeur avec commande hydraulique (type 4WH...)	kg	20,0
	– Réglage du temps de réponse	kg	0,8
	– Réducteur de pression	kg	0,4
	– Embase pour modèle „T“	kg	0,5
Position de montage			Quelconque
Plage de température ambiante		°C	–30 à +50 (joints NBR) –20 à +50 (joints FKM)

hydrauliques

Pression de réglage de service maximale	– Orifices A, B, X et Y	bars	315
	– Orifice P		
	Alimentation externe d'huile de commande	bars	315
	Alimentation interne	bars	210 (sans réducteur de pression) 315 (avec réducteur de pression)
	– Orifice T (exclusivement retour interne d'huile de commande)	bars	210 (modèle „WEH“ avec électroaimant à tension continue) 160 (modèle „WEH“ avec électroaimant à tension alternative) 315 (modèle „WH“)
Pression de commande minimale		bars	12
Pression de commande maximale		bars	210
Débit maximal		l/min	650
Volume de pilotage pour processus de commutation		cm ³	7,7
Fluide hydraulique ¹⁾			Huile minérale (HL, HLP) selon DIN 51524 ²⁾ ; fluides hydrauliques à dégradation biologique rapide selon VDMA 24568 (voir également RF 90221); HETG (huile de colza) ²⁾ ; HEPG (polyglycoles) ³⁾ ; HEES (esters synthétiques) ³⁾ ; autres fluides hydrauliques sur demande
Plage de température du fluide hydraulique		°C	–30 à +80 (joints NBR) –20 à +80 (joints FKM)
Plage de viscosité		mm ² /s	2,8 à 500
Degré de pollution max. autorisé des fluides hydrauliques, indice de pureté selon ISO 4406 (c)			Classe 20/18/15 ⁴⁾

¹⁾ La température d'inflammation du fluide utilisé doit être supérieure à la température maximale de la surface de l'électroaimant.

²⁾ Adaptée aux joints NBR et FKM

³⁾ Adaptés uniquement aux joints FKM

⁴⁾ Les indices de pureté mentionnés pour les composants sont à respecter dans les systèmes hydrauliques. Un filtrage efficace évite les dérangements tout en augmentant la longévité des composants.

Pour le choix des filtres, voir notices RF 50070, RF 50076, RF 50081, RF 50086, RF 50087 et RF 50088.

Remarques!

- Le dispositif de manœuvre auxiliaire ne peut être commandé que jusqu'à une pression de réservoir d'environ 50 bars. Éviter tout endommagement du trou prévu pour le dispositif de manœuvre auxiliaire! (outil spécial de manœuvre, à commander séparément, réf. article **R900024943**). Lorsque le dispositif de manœuvre auxiliaire est bloqué, il faut exclure la commande de l'électroaimant!
- Il faut éviter la commande simultanée des électroaimants!

Temps de réponse (= contact sur le distributeur pilote jusqu'au début de l'ouverture de l'arête de commande dans le distributeur principal et au changement de la valeur de pression de 5%)

MARCHE – tension alternative (~) et tension continue (=)

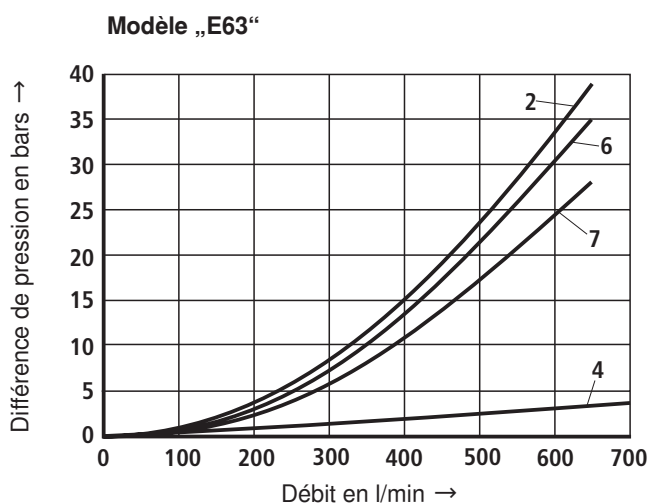
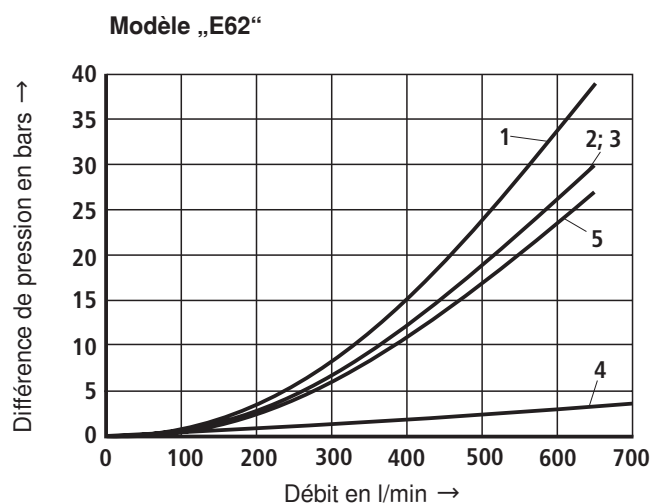
Pression de commande	bars	70		140		210	
Type de tension		~	=	~	=	~	=
Distributeur à 3 positions (avec centrage du ressort)							
– Modèle „ET“ (avec clapet d'étranglement à enficher „B10“)	ms	80	115	60	85	50	75
– Modèle „ET“ (avec réducteur de pression „D3; 45 bars“)	ms	80	80	65	75	50	65
– Modèle „T“	ms	30	50	20	50	20	50
Distributeur à 2 positions (position finale de ressort)							
– Modèle „ET“ (avec clapet d'étranglement à enficher „B10“)	ms	100	140	70	100	50	75
– Modèle „ET“ (avec réducteur de pression „D3; 45 bars“)	ms	110	125	65	95	50	75
– Modèle „T“	ms	45	65	40	60	55	85

ARRÊT – tension alternative (~) et tension continue (=)

Pression de commande	bars	70		140		210	
Type de tension		~	=	~	=	~	=
Distributeur à 3 positions (avec centrage du ressort)							
– Modèle „ET“ (avec clapet d'étranglement à enficher „B10“)	ms	60	50	60	50	60	50
– Modèle „ET“ (avec réducteur de pression „D3; 45 bars“)	ms	85	50	85	50	85	50
– Modèle „T“	ms	55	50	55	50	55	50
Distributeur à 2 positions (position finale de ressort)							
– Modèle „ET“ (avec clapet d'étranglement à enficher „B10“)	ms	175	160	160	140	150	130
– Modèle „ET“ (avec réducteur de pression „D3; 45 bars“)	ms	175	150	150	120	140	110
– Modèle „T“	ms	110	55	100	45	95	40

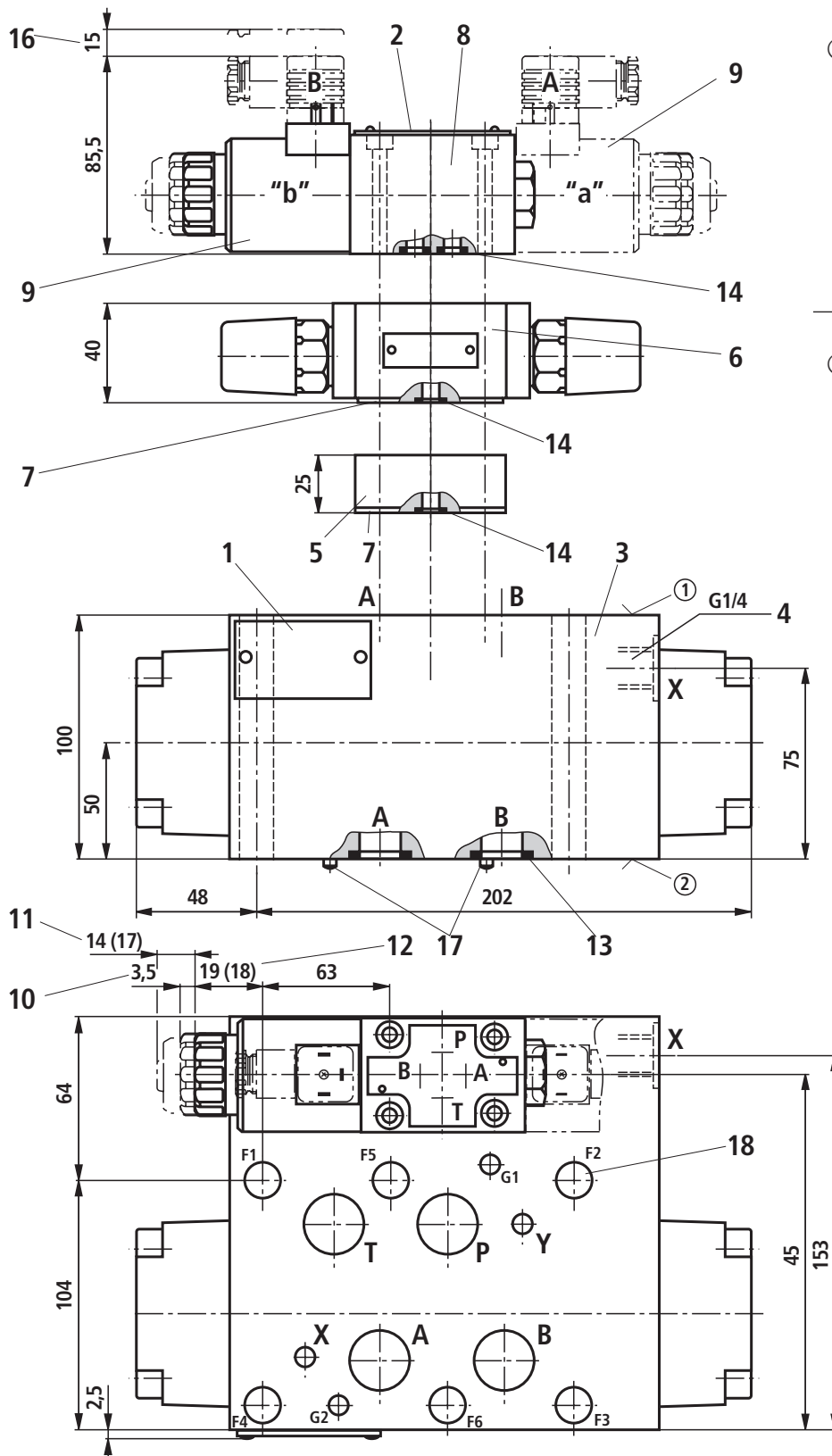
Courbes caractéristiques (mésurées avec HLP46, $\vartheta_{\text{huile}} = 40 \text{ °C} \pm 5 \text{ °C}$)

Δp - q_v : Courbes caractéristiques

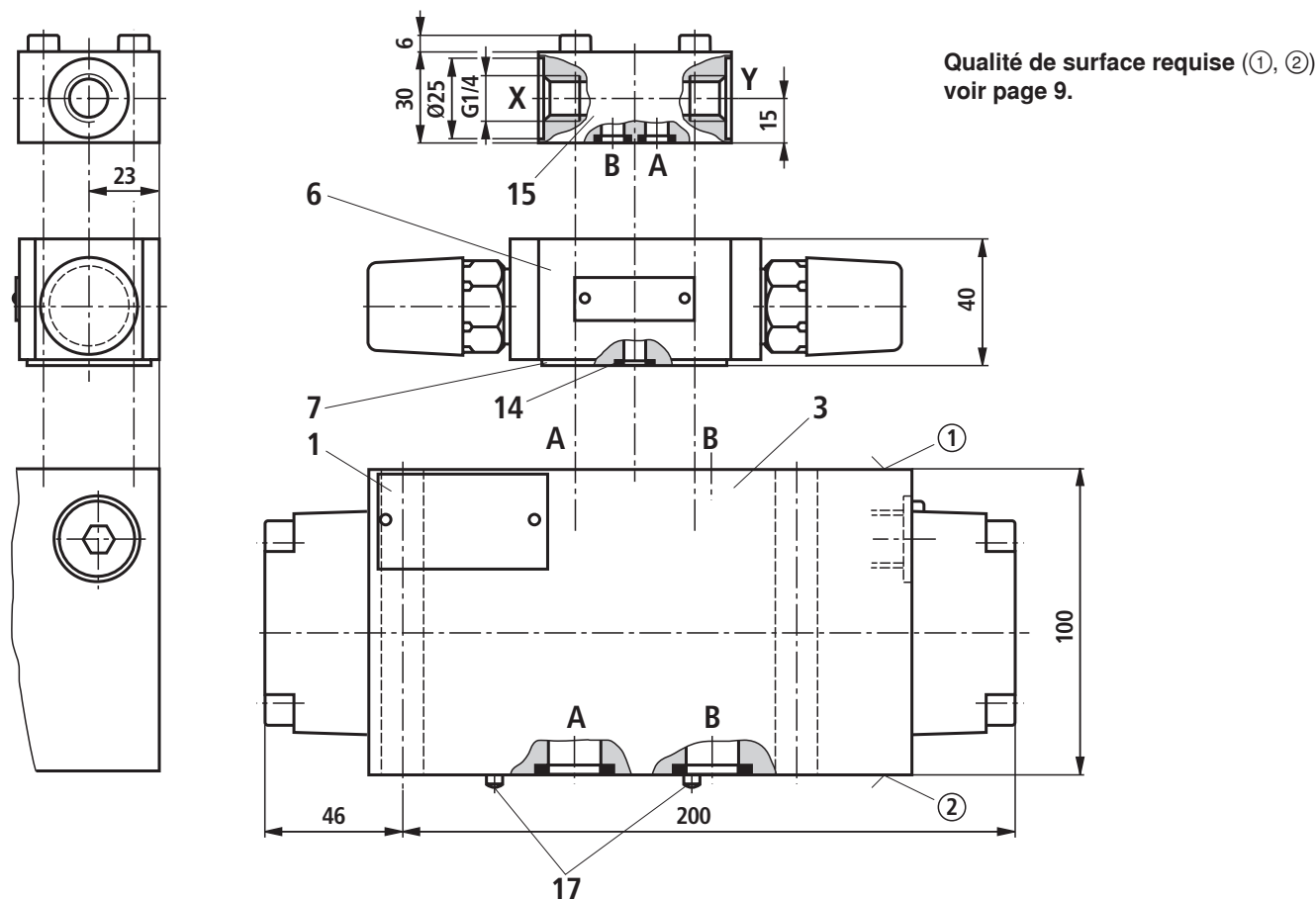


- | | |
|--------------------|--------------------|
| 1 A2 → A1 | 5 A1 → A2; A2 → B2 |
| 2 B2 → B1 | 6 A1 → A2 |
| 3 B1 → B2; B2 → A2 | 7 A2 → A1; B1 → B2 |
| 4 P2 → P1; T2 → T1 | |

Encombrement: Type Z4WEH22 (cotes en mm)



Explications de position, voir page 10.

Encombrement: Type Z4WH22 (côtes en mm)

Qualité de surface requise (1, 2)
voir page 9.

- | | |
|--|--|
| <p>1 Plaque signalétique Distributeur total</p> <p>2 Plaque signalétique Distributeur pilote</p> <p>3 Distributeur principal</p> <p>① = Côte appareil – Position des orifices selon ISO 4401-08-08-0-05</p> <p>② = Côté embase – Position des orifices selon ISO 4401-08-08-0-05</p> <p>4 Orifice X (G1/4) pour le pilotage externe</p> <p>5 Réducteur de pression „D3“
(doit être utilisé à des pressions de commande supérieures à 210 bars; exclusivement pour le modèle „Z4WEH“)</p> <p>Référence article:
Joints NBR: R900323180
Joints FKM: R900323664</p> <p>⚠ Attention!
En cas d'emploi d'un réducteur de pression „D3“, un clapet d'étranglement enfichable „B10“ doit être installé dans l'orifice P!</p> <p>6 Réglage du temps de réponse (clapet anti-retour à étranglement, voir RF 27506); en fonction de la position de montage: réglage d'entrée ou réglage de sortie (représentation: réglage d'entrée)</p> <p>7 Joint plat R</p> <p>8 Distributeur pilote (voir notice RF 23178)</p> <ul style="list-style-type: none"> – Type 4WE 6 J.. pour le symbole E62 – Type 4WE 6 Y.. pour le symbole E63 | <p>9 Electroaimants „a“ et „b“ (orientable à 90°)</p> <p>10 Cote pour distributeur sans dispositif de manoeuvre auxiliaire</p> <p>11 Cote pour robinet avec dispositif de manoeuvre auxiliaire „N“; cotes () pour distributeur avec électroaimant à courant alternatif</p> <p>12 Cote pour robinet avec dispositif de manoeuvre auxiliaire sous couvercle „N9“; cotes () pour distributeur avec électroaimant à courant alternatif sans dispositif de manoeuvre auxiliaire</p> <p>13 Mêmes joints toriques pour orifices A, B, P, T (distributeur principal)</p> <p>14 Joints toriques identiques pour les orifices A, B, P, T</p> <p>15 Embase d'huile de commande</p> <p>16 Espace requis pour retirer le connecteur femelle</p> <p>17 Goupille de serrage</p> <p>18 Trous de fixation du distributeur</p> <p>Vis de fixation de la soupape (à commander séparément)</p> <p>6 vis à tête cylindrique ISO 4762 - M12 - 10.9</p> |
|--|--|

Remarque!

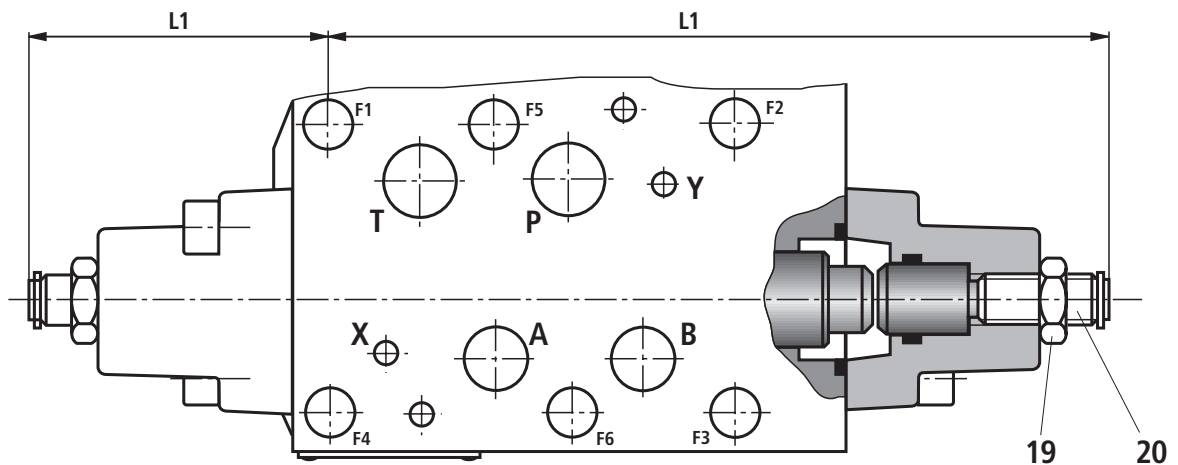
La longueur et le couple de serrage pour les vis de fixation du distributeur doivent être calculés en fonction des composants montés.

Réglage de la course, possibilités de montage (cotes en mm)

Possibilités de montage	Codification	L1	L2
Réglage de la course côtés A et B	10	94	248
Réglage de la course côté A	11	94	
Réglage de la course côté B	12		248

Le réglage de la course limite la course du tiroir principal. En desserrant le contre-écrou (19) et en tournant la tige de réglage (20) à droite, la course du tiroir est raccourcie. Lors de ce réglage, l'espace de commande doit être hors pression.

Course 9,5 mm (1 tour = course de 1,5 mm)



19 Contre-écrou SW24

20 Tige de réglage, six pans creux SW6

Notes

Bosch Rexroth AG
Hydraulics
Zum Eisengießer 1
97816 Lohr am Main, Germany
Phone +49 (0) 93 52 / 18-0
Fax +49 (0) 93 52 / 18-23 58
documentation@boschrexroth.de
www.boschrexroth.de

© Tous droits réservés par Bosch Rexroth AG, y compris en cas de dépôt d'une demande de droit de propriété industrielle. Tout pouvoir de disposition, tel que droit de reproduction et de transfert, détenu par Bosch Rexroth.

Les indications données servent exclusivement à la description du produit. Il ne peut être déduit de nos indications aucune déclaration quant aux propriétés précises ou à l'adéquation du produit en vue d'une application précise. Ces indications ne dispensent pas l'utilisateur d'une appréciation et d'une vérification personnelle. Il convient de tenir compte du fait que nos produits sont soumis à un processus naturel d'usure et de vieillissement.