

Valve de remplissage

Type SF

RF 20482

Édition: 2012-09

Remplace: 09.07



K4917

- ▶ Calibres 125 à 500
- ▶ Série 4X
- ▶ Pression de service maximale 350 bars [5076 psi]
- ▶ Débit jusqu'à 50 000 l/min [13209 US gpm] ($\Delta p = 0,3$ bars)

Caractéristiques

- ▶ Clapet anti-retour à déverrouillage hydraulique avec ou sans décompression
- ▶ Raccord à bride
- ▶ Installation dans un réservoir
- ▶ Valve encastrée sans tiroir de distribution (clapet anti-retour)
- ▶ Bruits de commutation réduits par des mesures d'atténuation
- ▶ Raccord basse pression (boîtier) orientable
- ▶ Commutateur de position inductif, en option
- ▶ Pressions de service plus élevées sur demande

Contenu

Caractéristiques	1
Codification	2
Symboles	2
Fonctionnement, coupes	3, 4
Caractéristiques techniques	5
Courbes caractéristiques	6
Encombrement	7 ... 12
Trou de montage	11
Géométrie des cônes et évaluation de la pression de commande minimale	13
Débit pour les différentes situations d'utilisation	14
Informations complémentaires	15

Codification

01	02	03	04	05	06	07	08	09	10	11
SF			-	1	-	4X	/			*

01	Valve de remplissage	SF
02	Calibre 125	125
	Calibre 150	150
	Calibre 200	200
	Calibre 250	250
	Calibre 300	300
	Calibre 350	350
	Calibre 400	400
	Calibre 500 (uniquement modèles "A" et "B")	500

Type de raccordement

03	Raccord à bride	A
	Installation dans un réservoir	B
	Valve à visser sans tiroir de distribution (clapet anti-retour)	K
04	Sans décompression	0
	Avec décompression	1

Retour de ressort du cône principal

05	Pression d'ouverture $\approx 0,2$ bars [≈ 2.9 psi]	1
06	Séries 40 à 49 (40 à 49: cotes de montage et de raccordement inchangées)	4X

Surveillance des positions de commutation

07	Sans commutateur de position	sans désign.
	Avec commutateur de position inductif, surveillance de position "ouverte", avec connecteur de raccordement (uniquement modèle "A0")	Q2G24Z

Matière des joints

08	Joints NBR (Autres joints sur demande)	sans désign.
----	---	--------------


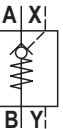
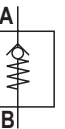
Raccord fileté

09	Filetage-gaz selon ISO 228/1	sans désign.
----	------------------------------	--------------

Modèle spécial

10	Standard	sans désign.
	Pression de service 420 bars (choix réduit de calibres, demander svp)	SO102
	Pression de service 500 bars (choix réduit de calibres, demander svp)	SO104
11	Autres indications en clair	

Symboles

<p>Modèles "A" et "B" (CN125 à 400)</p> 	<p>Modèles "A" et "B" (CN500)</p> 	<p>Modèle "K" (CN125 à 400)</p> 
---	---	---

Fonctionnement, coupes: sans décompression "0"

La valve du type SF est un clapet anti-retour à déverrouillage hydraulique. Elle est utilisée pour l'arrêt sans fuite de circuits de travail sous pression, surtout pour les vérins de compression. En raison de sa forme favorisant l'écoulement et de la force de fermeture relativement faible du ressort de pression (4) sur le cône principal elle est particulièrement bien adaptée à la fonction de réaspiration et au remplissage p. ex. des vérins principaux sur les presses pendant le mouvement de fermeture rapide.

La valve se compose essentiellement d'un boîtier orientable en continu (1), d'un tiroir de distribution (2), d'un cône principal (3) et des ressorts de pression (4) et (5).

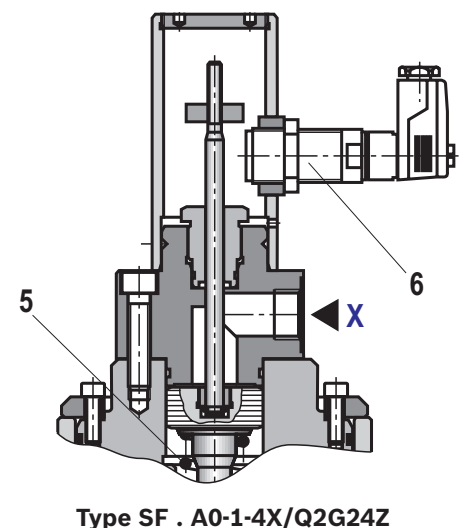
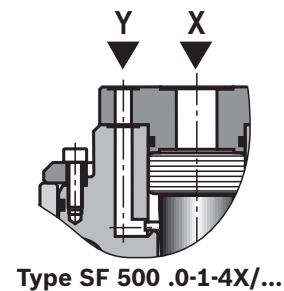
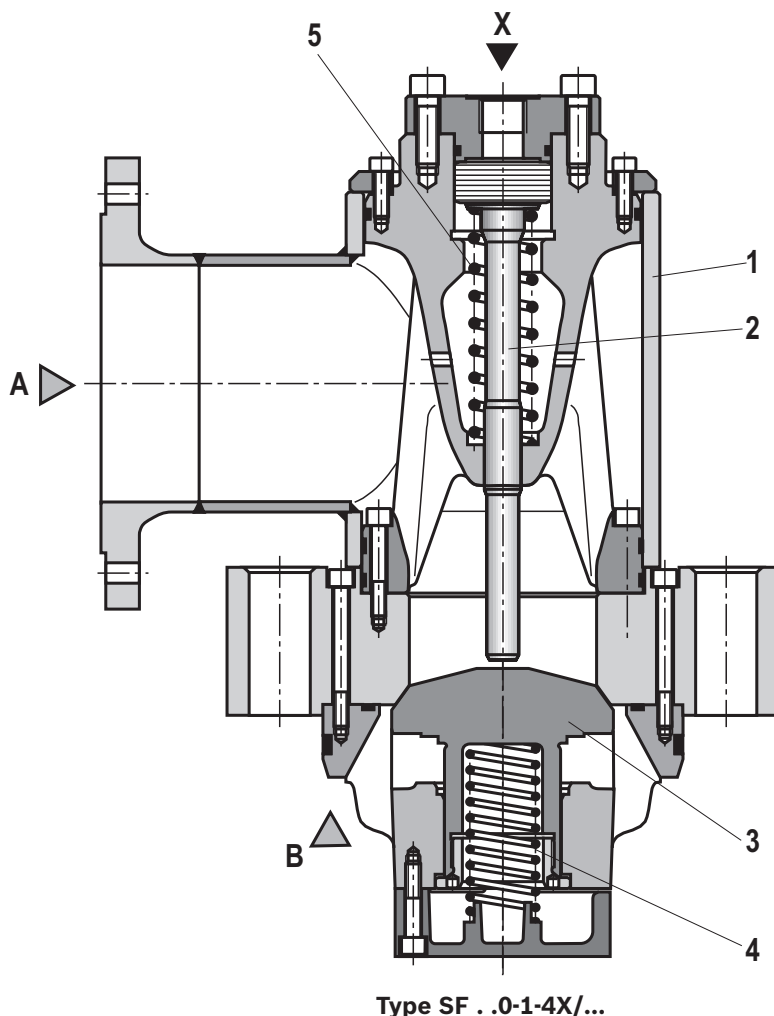
La valve permet un débit libre d'A vers B. Dans le sens inverse, le cône principal (3) est pressé sur son siège par le ressort de pression (4) et la pression qui agit sur l'orifice B. Suite à la pression sur le raccord de commande X, le tiroir de distribution (2) est déplacé vers le bas contre le ressort de pression (5) et pousse le cône principal (3) du siège. Maintenant, la valve peut également être traversée dans le sens inverse.

L'étranglement de l'alimentation d'huile de commande peut avoir une influence sur le temps d'ouverture.

La structure constructive correspond au principe modulaire, c'est-à-dire tous les modèles sont construits à la base de la valve de base.

Commutateur de position inductif (uniquement modèle "A0")

Le commutateur de position (6) signale la position ouverte de la valve de remplissage (point de commutation: pression d'ouverture > 40 %).



Fonctionnement, coupes: avec décompression "1"

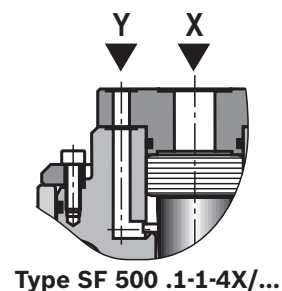
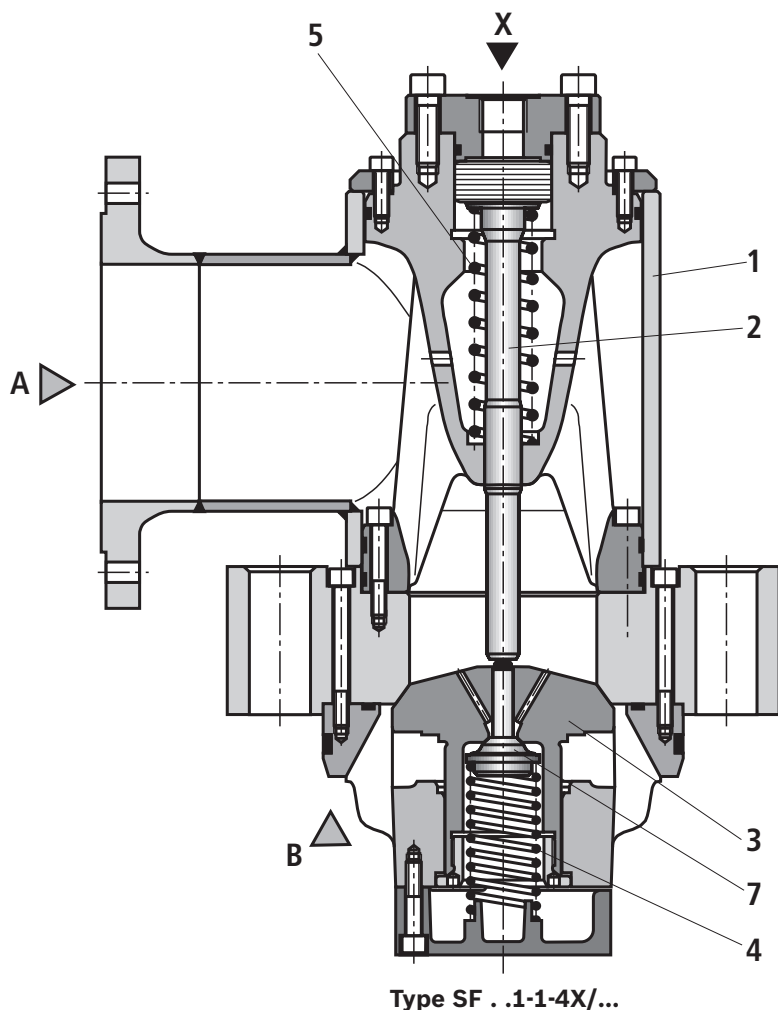
Le fonctionnement de ce modèle correspond essentiellement à celui du modèle sans décompression.

La valve se compose essentiellement d'un boîtier orientable en continu (1), d'un tiroir de distribution (2), d'un cône principal (3), d'un cône pilote (7) et des ressorts de pression (4) et (5).

En cas de pression sur le raccord de commande X, le tiroir de distribution (2) n'ouvre, dans un premier instant, que le cône pilote (7). Cela assure une décompression du liquide hydraulique comprimé sans chocs.

L'étranglement de l'alimentation d'huile de commande peut avoir une influence sur le temps d'ouverture.

La structure constructive correspond au principe modulaire, c'est-à-dire tous les modèles sont construits à la base de la valve de base.




Caractéristiques techniques

(en cas d'utilisation en dehors des valeurs indiquées, veuillez nous consulter!)

générales										
Calibre	CN	125	150	200	250	300	350	400	500	
Poids	– Modèle "A"	kg [lbs]	75 [165]	135 [298]	185 [408]	365 [805]	625 [1377]	1200 [2646]	1580 [3483]	3400 [7496]
	– Modèle "B"	kg [lbs]	60 [132]	105 [231]	145 [320]	295 [650]	545 [1202]	1000 [2205]	1400 [3087]	3100 [6834]
	– Modèle "K"	kg [lbs]	45 [99]	90 [198]	105 [231]	205 [452]	355 [783]	670 [1477]	950 [2094]	–
Position de montage		quelconque								

hydrauliques			
Pression de service maximale	– Orifice A	bars [psi]	16 [232]
	– Orifices B, X et Y	bars [psi]	350 [5076]
Pression d'ouverture ¹⁾		bars [psi]	≈0,2 [≈2.9]
Fluide hydraulique	voir le tableau en bas		
Plage de température du fluide hydraulique (sur les raccords de service de la valve)		°C [°F]	–30 ... +80 [–22 ... +176]
Plage de viscosité		mm ² /s [SUS]	10 ... 800 [45 ... 3720]
Degré de pollution max. admissible du fluide hydraulique, indice de pureté selon ISO 4406 (c)	Classe 20/18/15 ²⁾		

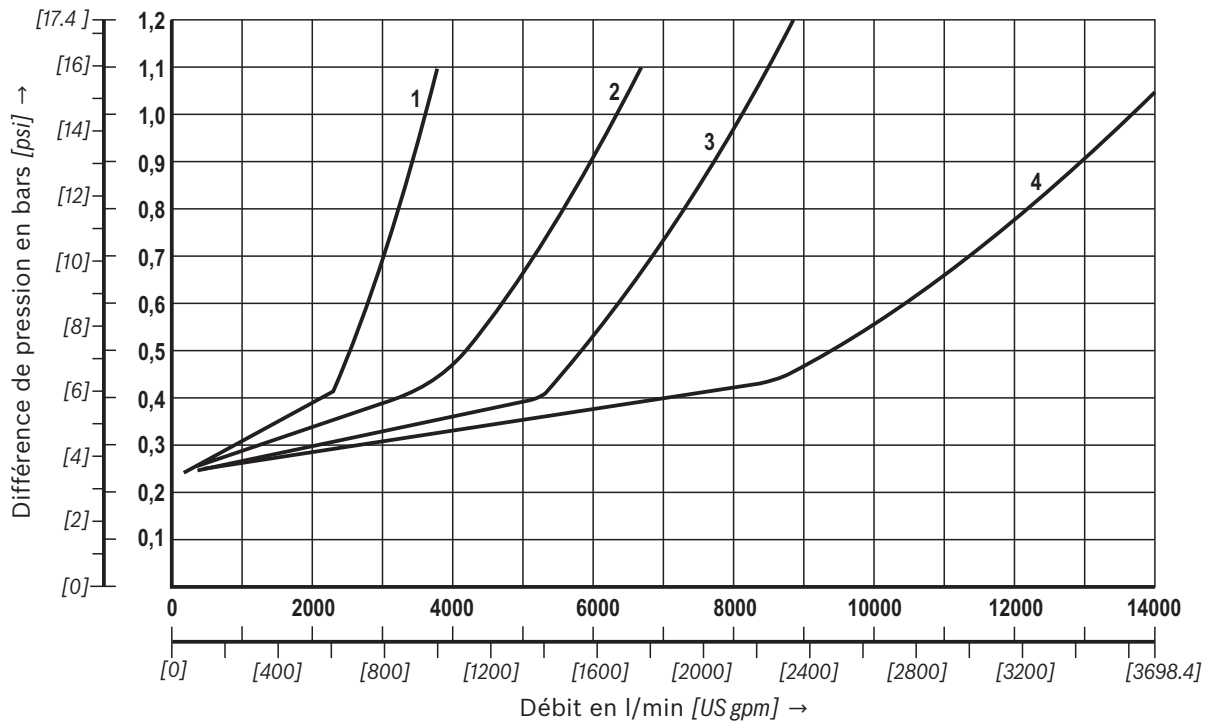
Fluide hydraulique	Classification	Matériaux d'étanchéité appropriés	Normes
Huiles minérales et hydrocarbures apparentés	HL, HLP, HVLP	NBR, FKM ³⁾	DIN 51524
Biodégradable	– pas hydrosoluble	HETG	VDMA 24568
		HEES	
	– hydrosoluble	HEPG	VDMA 24568
Difficilement inflammable	– anhydre	HFDU, HFDR	ISO 12922
		HFC	NBR
 Consignes importantes relatives aux fluides hydrauliques! ► Informations complémentaires et renseignements relatifs à l'utilisation d'autres fluides hydrauliques, voir la notice 90220 ou sur demande!		► Difficilement inflammable et biodégradable: Restrictions des caractéristiques techniques des valves possibles (température, plage de pression, durée de vie, intervalles d'entretien etc.)!	

- 1) Différence de pression sur le cône principal pour surmonter la force du ressort
- 2) Les indices de pureté mentionnés pour les composants sont à respecter dans les systèmes hydrauliques. Un filtrage efficace évite les défauts tout en augmentant la longévité des composants. Pour le choix des filtres, voir www.boschrexroth.com/filter.
- 3) Sur demande

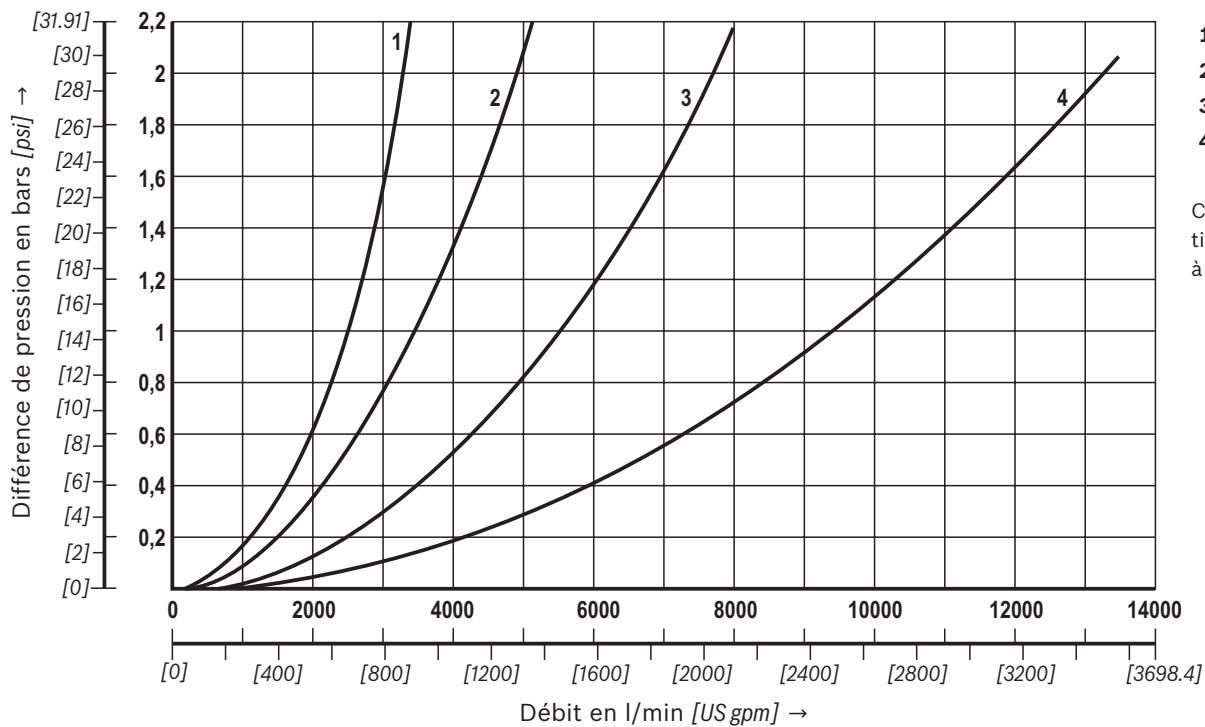
Courbes caractéristiques

(mesurées avec HLP46, $\vartheta_{\text{huile}} = 40 \pm 5 \text{ °C}$ [104 ± 9 °F])

Courbes caractéristiques Δp - q_v - CN125 ... 250 (A → B)



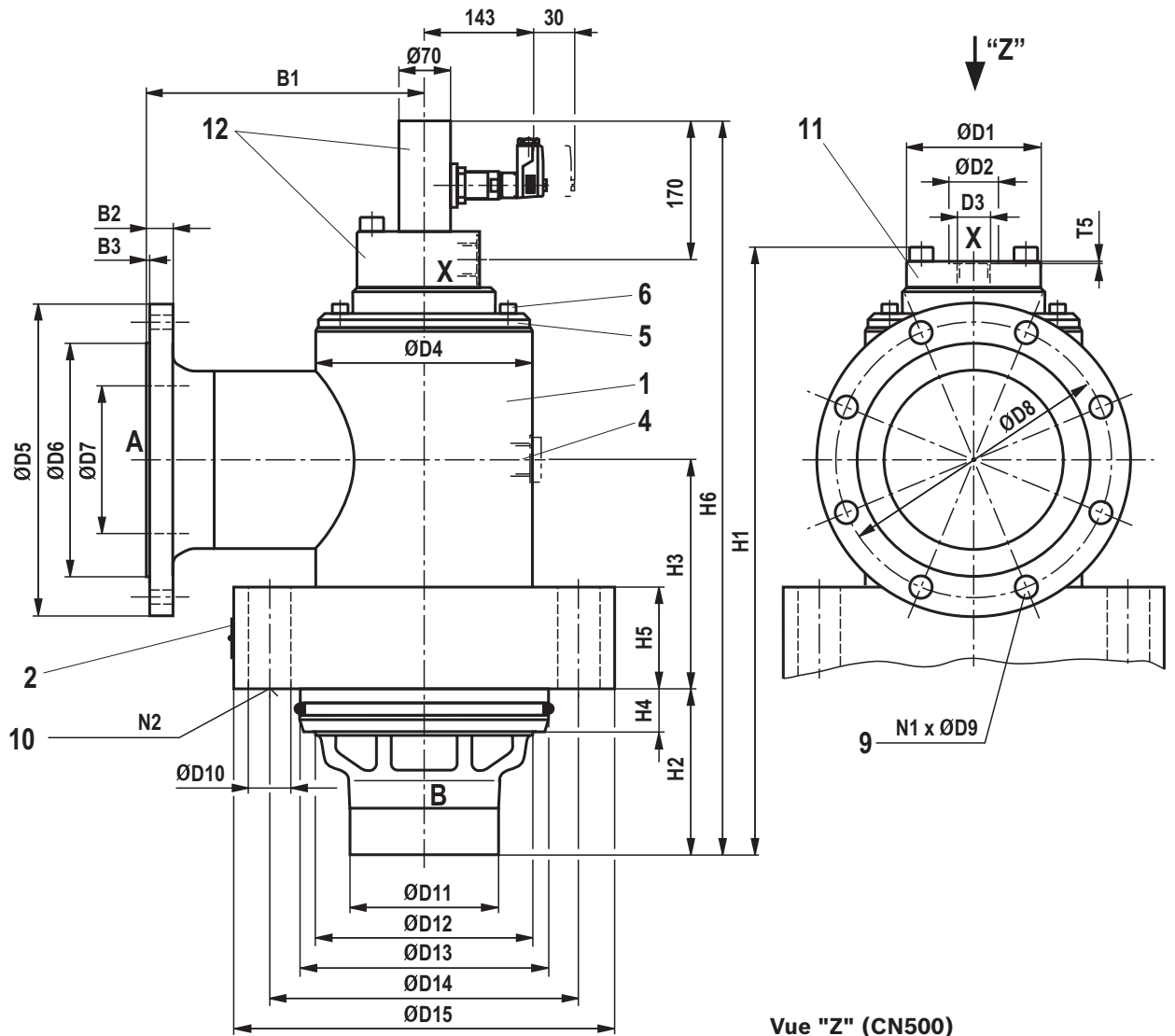
Courbes caractéristiques Δp - q_v - CN125 ... 250 (B → A)



- 1 Calibre 125
- 2 Calibre 150
- 3 Calibre 200
- 4 Calibre 250

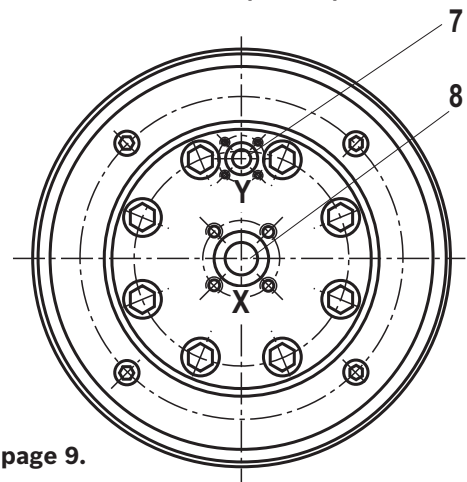
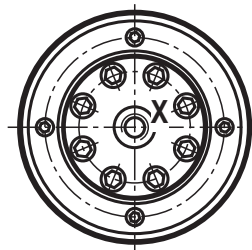
Courbes caractéristiques pour CN300 à 500 sur demande!

Encombrement: Modèle "A", raccord à bride
(cotes en mm [inch])



Vue "Z" (CN500)

Vue "Z" (CN125 ... 400)



Transformation du type de raccordement "A" en "B"

- ▶ 1. Desserrage des vis de fixation (6)
- ▶ 2. Démontage de l'anneau (5)
- ▶ 3. Démontage du boîtier (1)

Rotation du boîtier (1)

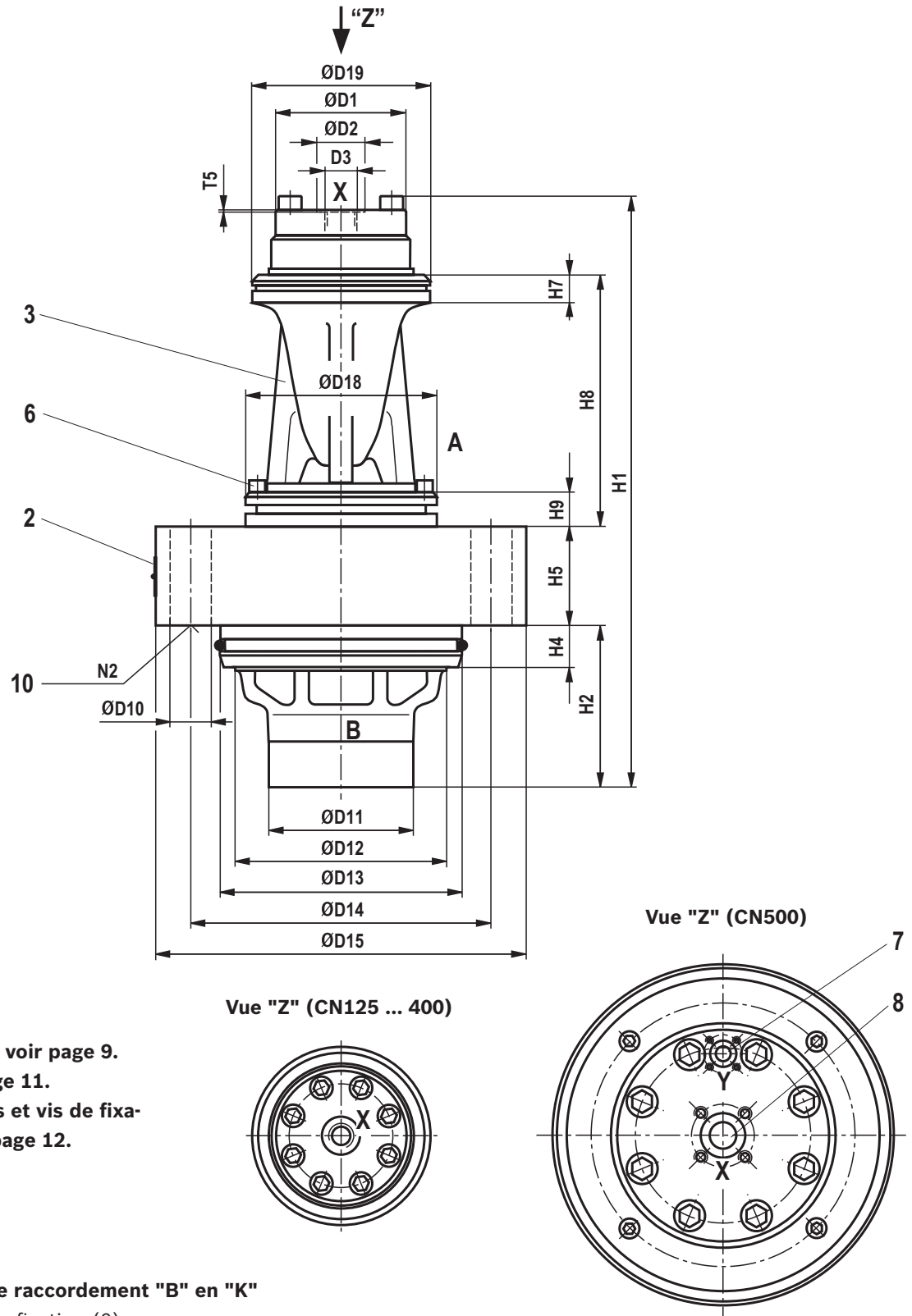
- ▶ 1. Desserrage des vis de fixation (6)
- ▶ 2. Rotation du boîtier (1)
- ▶ 3. Serrage des vis de fixation (6)

Tableaux des dimensions, voir page 9.

Trou de montage, voir page 11.

Explications des positions et vis de fixation du distributeur voir page 12.

Encombrement: Modèle "B", installation dans un réservoir
(cotes en mm [inch])



Tableaux des dimensions, voir page 9.
 Trou de montage, voir page 11.
 Explications des positions et vis de fixation du distributeur voir page 12.

Transformation du type de raccordement "B" en "K"

- ▶ 1. Desserrage des vis de fixation (6)
- ▶ 2. Démontage du vérin de commande (3)

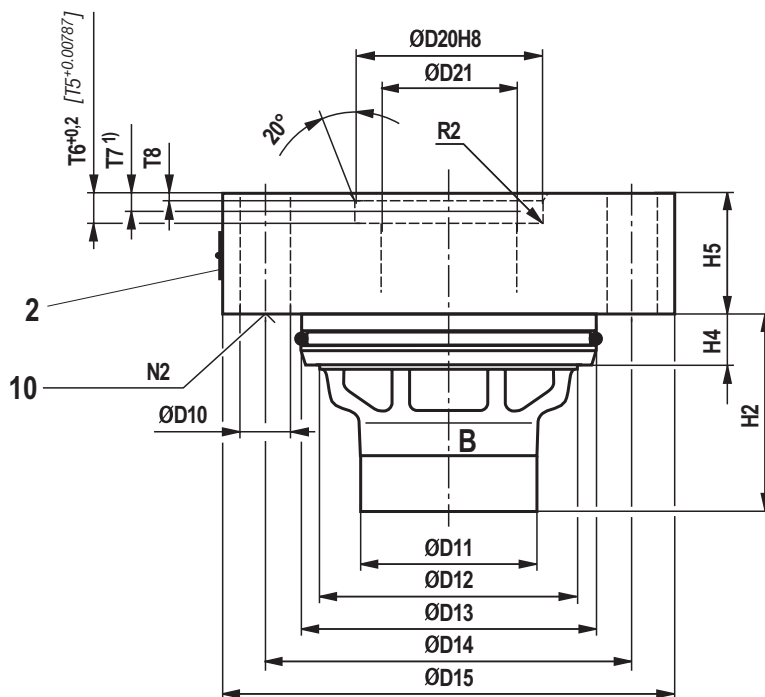
Encombrement: Modèles "A" et "B"
(cotes en mm [inch])

CN	B1	B2	B3	ØD1	ØD2	D3	ØD4	ØD5	ØD6	ØD7
125	210 [8.27]	22 [0.87]	3 [0.118]	110 [4.33]	42 [1.65]	G3/4	178 [7.01]	250 [9.84]	188 [7.40]	132 [5.2]
150	250 [9.84]	22 [0.87]	3 [0.118]	130 [5.12]	42 [1.65]	G3/4	229 [9.02]	285 [11.22]	212 [8.35]	159 [6.26]
200	275 [10.83]	24 [0.95]	3 [0.118]	150 [5.91]	47 [1.85]	G1	273 [10.75]	340 [13.39]	268 [10.55]	207 [8.15]
250	330 [12.99]	26 [1.02]	3 [0.118]	190 [7.48]	58 [2.28]	G1 1/4	356 [14.02]	405 [15.94]	320 [12.6]	260 [10.24]
300	380 [14.96]	28 [1.10]	4 [0.158]	225 [8.86]	58 [2.28]	G1 1/4	419 [16.5]	460 [18.11]	378 [14.88]	310 [12.2]
350	440 [17.32]	30 [1.18]	4 [0.158]	275 [10.83]	65 [2.56]	G1 1/2	508 [20]	520 [20.47]	438 [17.24]	340 [13.39]
400	530 [20.87]	32 [1.26]	4 [0.158]	320 [12.6]	65 [2.56]	G1 1/2	572 [22.52]	580 [22.83]	490 [19.29]	390 [15.35]
500	620 [24.41]	34 [1.34]	4 [0.158]	398 [15.67]	-	-	802 [31.57]	715 [28.15]	610 [24.02]	492 [19.37]

CN	ØD8	ØD9	ØD10	ØD11	ØD12	ØD13	ØD14	ØD15	ØD18	ØD19
125	210 [8.27]	18 [0.71]	33 [1.3]	120 [4.72]	175 [6.89]	200 [7.87]	250 [9.84]	310 [12.2]	159 [6.26]	156 [6.14]
150	240 [9.45]	22 [0.87]	40 [1.58]	145 [5.71]	220 [8.66]	250 [9.84]	310 [12.2]	380 [14.96]	200 [7.87]	195 [7.68]
200	295 [11.61]	22 [0.87]	40 [1.58]	155 [6.1]	265 [10.43]	290 [11.42]	350 [13.78]	420 [16.54]	235 [9.25]	230 [9.06]
250	355 [13.98]	26 [1.02]	46 [1.81]	180 [7.09]	350 [13.78]	380 [14.96]	445 [17.52]	530 [20.87]	315 [12.4]	310 [12.2]
300	410 [16.14]	26 [1.02]	46 [1.81]	220 [8.66]	420 [16.54]	450 [17.72]	525 [20.67]	610 [24.02]	375 [14.76]	370 [14.57]
350	470 [18.5]	26 [1.02]	55 [2.17]	295 [11.61]	515 [20.28]	550 [21.65]	640 [25.2]	750 [29.53]	455 [17.91]	450 [17.72]
400	525 [20.67]	30 [1.18]	68 [2.68]	345 [13.58]	600 [23.62]	625 [24.61]	720 [28.35]	850 [33.46]	530 [20.87]	525 [20.67]
500	650 [25.59]	33 [1.3]	68 [2.68]	450 [17.72]	770 [30.31]	800 [31.5]	940 [37.01]	1070 [42.13]	750 [29.53]	745 [29.33]

CN	H1	H2	H3	H4	H5	H6	H7	H8	H9	T5	N1	N2
125	490 [19.29]	136 [5.35]	185 [7.28]	35 [1.38]	80 [3.15]	515 [20.28]	25 [0.98]	207 [8.15]	28 [1.10]	1 [0.0394]	8	12
150	604 [23.78]	160 [6.3]	220 [8.66]	35 [1.38]	90 [3.54]	603 [23.74]	26 [1.02]	248 [9.76]	31 [1.22]	1 [0.0394]	8	12
200	695 [27.36]	180 [7.09]	255 [10.04]	35 [1.38]	100 [3.94]	671 [26.42]	27 [1.06]	298 [11.73]	36 [1.42]	1 [0.0394]	12	15
250	835 [32.87]	240 [9.45]	320 [12.6]	55 [2.16]	120 [4.72]	756 [29.76]	38 [1.5]	379 [14.92]	44 [1.73]	1 [0.0394]	12	18
300	1085 [42.72]	305 [12.01]	390 [15.35]	55 [2.16]	160 [6.3]	935 [36.81]	38 [1.5]	442 [17.4]	59 [2.32]	1 [0.0394]	12	24
350	1259 [49.57]	360 [14.17]	460 [18.11]	55 [2.16]	200 [7.87]	1045 [41.14]	50 [1.97]	500 [19.69]	60 [2.36]	1 [0.0394]	16	24
400	1463 [57.6]	423 [16.65]	510 [20.08]	55 [2.16]	210 [8.27]	1195 [47.05]	63 [2.48]	577 [22.72]	80 [3.15]	1 [0.0394]	16	20
500	1750 [68.9]	700 [27.56]	600 [23.62]	55 [2.16]	250 [9.84]	1290 [50.79]	70 [2.76]	686 [27.01]	90 [3.54]	2 [0.0787]	20	24

Encombrement: Modèle "K", valve encastrée sans tiroir de distribution
(cotes en mm [inch])



1) Profondeur d'ajustement

Tableaux des dimensions, voir page 9.

Trou de montage, voir page 11.

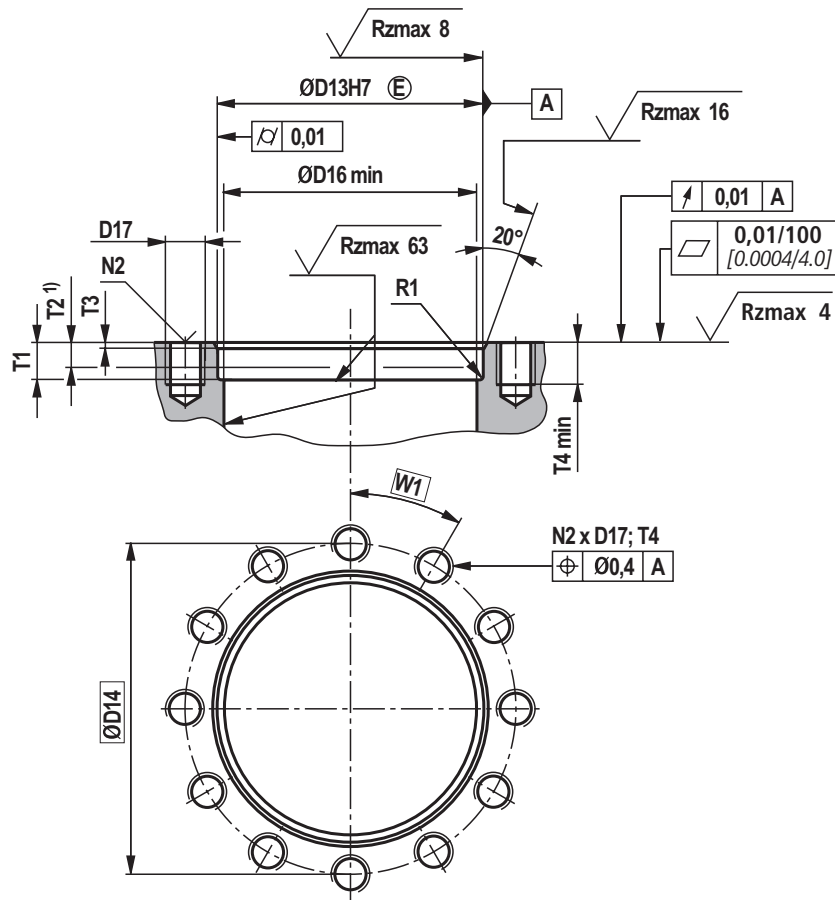
Explications des positions et vis de fixation du distributeur voir page 12.

CN	ØD10	ØD11	ØD12	ØD13	ØD14	ØD15	ØD20	ØD21
125	33 [1.3]	120 [4.72]	175 [6.89]	200 [7.87]	250 [9.84]	310 [12.2]	130 [5.12]	105 [4.13]
150	40 [1.58]	145 [5.71]	220 [8.66]	250 [9.84]	310 [12.2]	380 [14.96]	160 [6.3]	130 [5.12]
200	40 [1.58]	155 [6.1]	265 [10.43]	290 [11.42]	350 [13.78]	420 [16.54]	185 [7.28]	155 [6.1]
250	46 [1.81]	180 [7.09]	350 [13.78]	380 [14.96]	445 [17.52]	530 [20.87]	250 [9.84]	206 [8.11]
300	46 [1.81]	220 [8.66]	420 [16.54]	450 [17.72]	525 [20.67]	610 [24.02]	300 [11.81]	255 [10.04]
350	55 [2.17]	295 [11.61]	515 [20.28]	550 [21.65]	640 [25.2]	750 [29.53]	350 [13.78]	305 [12.01]
400	68 [2.68]	345 [13.58]	600 [23.62]	625 [24.61]	720 [28.35]	850 [33.46]	400 [15.75]	355 [13.98]

CN	H2	H4	H5	T6	T7	T8	R2	N2
125	136 [5.35]	35 [1.38]	80 [3.15]	14 [0.551]	12 [0.472]	3 [0.118]	0,5 [0.0197]	12
150	160 [6.3]	35 [1.38]	90 [3.54]	14 [0.551]	12 [0.472]	3 [0.118]	0,5 [0.0197]	12
200	180 [7.09]	35 [1.38]	100 [3.94]	14 [0.551]	12 [0.472]	3 [0.118]	0,5 [0.0197]	15
250	240 [9.45]	55 [2.16]	120 [4.72]	21 [0.827]	19 [0.748]	4,5 [0.177]	1,6 [0.063]	18
300	305 [12.01]	55 [2.16]	160 [6.3]	21 [0.827]	19 [0.748]	4,5 [0.177]	1,6 [0.063]	24
350	360 [14.17]	55 [2.16]	200 [7.87]	30 [1.181]	27 [1.063]	8 [0.315]	1,6 [0.063]	24
400	423 [16.65]	55 [2.16]	210 [8.27]	30 [1.181]	27 [1.063]	6 [0.236]	1,6 [0.063]	20

Trou de montage

(cotes en mm [inch])



CN	ØD13	ØD14	ØD16	D17 ²⁾	R1	T1	T2	T3	T4	N2	W1
125	200 [7.87]	250 [9.84]	180 [7.09]	M30	3 [0.118]	37 [1.46]	26 [1.02]	5 [0.196]	40 [1.58]	12	30°
150	250 [9.84]	310 [12.2]	230 [9.06]	M36	3 [0.118]	37 [1.46]	26 [1.02]	5 [0.196]	60 [2.36]	12	30°
200	290 [11.42]	350 [13.78]	270 [10.63]	M36	3 [0.118]	37 [1.46]	26 [1.02]	5 [0.196]	50 [1.97]	15	24°
250	380 [14.96]	445 [17.52]	355 [13.98]	M42	5 [0.197]	57 [2.24]	42 [1.65]	8 [0.315]	60 [2.36]	18	20°
300	450 [17.72]	525 [20.67]	425 [16.73]	M42	5 [0.197]	57 [2.24]	42 [1.65]	8 [0.315]	75 [2.95]	24	15°
350	550 [21.65]	640 [25.2]	520 [20.47]	M52	5 [0.197]	57 [2.24]	42 [1.65]	8 [0.315]	80 [3.15]	24	15°
400	625 [24.61]	720 [28.35]	605 [23.82]	M64	5 [0.197]	57 [2.24]	42 [1.65]	8 [0.315]	95 [3.74]	20	18°
500	800 [31.5]	940 [37.01]	785 [30.91]	M64	5 [0.197]	60 [2.36]	45 [1.77]	10 [0.394]	110 [4.33]	24	15°

1) Profondeur d'ajustement

2) Dans les versions antérieures de cette notice, des filets fins ont été indiqués supplémentaires. Merci d'en tenir compte lors du choix des vis de fixation!

👉 Avis!

Prévoir un appui du distributeur (p. B. vérin de compression, structures porteuses, etc.) avec une résistance à la flexion suffisante!

La valve de remplissage ne doit pas être sollicitée en flexion!

Encombrement

- 1 Boîtier avec bride à basse tension, orientable en continu
- 2 Plaque signalétique
- 3 Vérin de commande
- 4 Orifice G1 1/2 (vidange, uniquement CN500);
couple de serrage $M_A = 300 \text{ Nm} \pm 10 \%$
- 5 Anneau
- 6 Vis de fixation; couples de serrage, voir le tableau à droite
- 7 Orifice Y; bride de raccordement sur demande
- 8 Orifice X; bride de raccordement sur demande
- 9 **N1** Nombre des vis de fixation des brides positionnées
de manière régulière sur le pourtour (type de raccorde-
ment "A")
- 10 **N2** Nombre des vis de fixation du distributeur positionnées
de manière régulière sur le pourtour (voir ci-dessous)
- 11 Modèle "sans commutateur de position"
- 12 Modèle "Q2G24Z"

CN	Couples de serrage M_A en Nm $\pm 10 \%$ (6)
125	25
150	51
200	51
250	87
300	215
350	215
400	430
500	110

Vis de fixation du distributeur (à commander séparément)

Pour des raisons de stabilité, utiliser exclusivement les vis de fixation du distributeur suivantes:

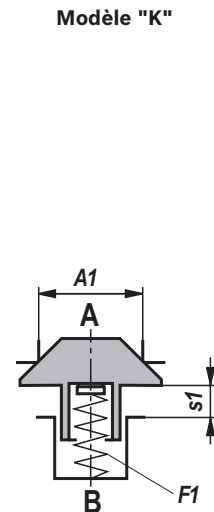
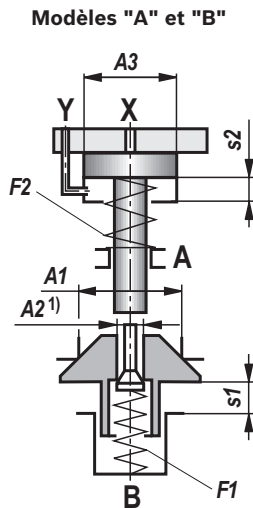
CN	Pièce (N2)	Dimension ²⁾	Couple de serrage M_A en Nm [ft-lbs] $\pm 5 \%$ Vis à tête cylindrique ISO 4762 - 10.9-fIZn-... (ou DIN 912 - 10.9) ¹⁾
125	12	M30 x 120	1400 [1033]
150	12	M36 x 150	2600 [1918]
200	15	M36 x 150	2600 [1918]
250	18	M42 x 180	4500 [3319]
300	24	M42 x 220	4500 [3319]
350	24	M52 x 280	8500 [6269]
400	20	M64 x 300	16000 [11801]
500	24	M64 x 350 ³⁾	20000 [14751]

¹⁾ Coefficient de frottement $\mu_{\text{tot}} = 0,09$ à $0,14$

²⁾ Dans les versions antérieures de cette notice, des filets fins ont été indiqués supplémentaires. Merci d'en tenir compte lors du dimensionnement des trous de fixation ou de la modification de constructions existantes!

³⁾ Montage avec rondelles (rondelle ISO 7089-64-300 HV, ne fait pas partie de la fourniture).

Géométrie des cônes et évaluation de la pression de commande minimale



- A1** = Surface effective du cône principal
A2 = Surface effective du cône pilote
A3 = Surface effective du tiroir de distribution
s1 = Course du cône principal
s2 = Course du tiroir de distribution
F1 = Force du ressort de valve
F2 = Force du ressort de pression du tiroir de distribution

- V_{st X}** = Volume d'huile de commande pour l'ouverture de la valve
V_{st Y} = Volume d'huile de commande pour la fermeture de la valve
p_{Co} = Pression de commande sur l'orifice X
p_B = Pression de système sur l'orifice B

$$\text{Ratio de déverrouillage} = \frac{\text{Pression de commande } p_{Co}}{\text{Pression système } p_B}$$

CN	A1	A2 ¹⁾	A3	s1	s2	F1	F2	V _{st X}	V _{st Y}	Ratio de déverrouillage	
	en cm ² [inch ²]	en cm ² [inch ²]	en cm ² [inch ²]	en mm [inch]	en mm [inch]	en N [lbs]	en N [lbs]	en cm ³ [inch ³]	en cm ³ [inch ³]	2)	3)
125	101,0 [15.66]	2,5 [0.388]	24,6 [3.81]	28 [1.10]	25 [0.98]	220 – 360 [49.5 – 80.9]	780 – 2340 [175 – 526]	62 [3.78]	–	4,1	0,1
150	153,9 [23.86]	3,8 [0.589]	38,5 [5.97]	35 [1.38]	29 [1.14]	350 – 570 [78.7 – 128]	1530 – 3550 [344 – 798]	112 [6.83]	–	4,0	0,1
200	216,4 [33.54]	4,9 [0.759]	50,3 [7.8]	42 [1.66]	34 [1.34]	490 – 760 [110.2 – 170.8]	1920 – 4540 [432 – 1021]	171 [10.44]	–	4,3	0,1
250	373,3 [57.86]	9,6 [1.488]	95,0 [14.73]	53 [2.09]	41 [1.61]	870 – 1430 [87 – 143]	4160 – 7260 [935 – 1632]	390 [23.8]	–	3,9	0,1
300	572,6 [88.75]	13,9 [2.16]	143,1 [22.18]	63 [2.48]	48 [1.89]	1490 – 2630 [335 – 591]	6080 – 11040 [1367 – 2482]	687 [41.92]	–	4,0	0,1
350	826,6 [128.12]	21,2 [3.29]	213,8 [33.14]	78 [3.07]	58 [2.28]	2180 – 3880 [490 – 872]	9490 – 15600 [2133 – 3507]	1240 [75.67]	–	3,9	0,1
400	1158,0 [179.49]	32,2 [4.99]	314,2 [48.7]	93 [3.66]	68 [2.68]	3310 – 6230 [744 – 1401]	13900 – 22570 [3125 – 5074]	2136 [130.4]	–	3,7	0,1
500	1948,0 [301.94]	49,0 [7.59]	490,9 [76.09]	140 [5.51]	100 [3.94]	6520 – 13800 [1466 – 3102]	–	4909 [299.6]	1767 [107.8]	4,0	0,1

1) Ne pas nécessaire pour le modèle "sans décompression" (SF...0...)

2) Sans décompression

3) Avec décompression

Exemple de calcul Type SF 300 ...;

p_B = 30 bars

p_{Co} = 4,0 x 30 bars = 120 bars

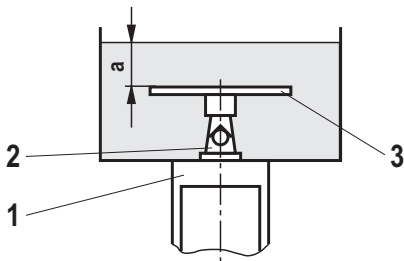
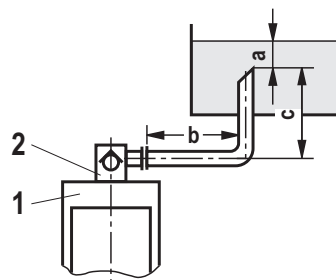
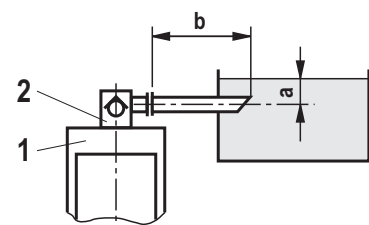
Débit en l/min [US gpm] (A vers B) pour les différentes situations d'utilisation ($\Delta p = 0,3$ bars)

CN	125	150	200	250	300	350	400	500
Situation d'utilisation 1	2500 [660]	3900 [1030]	5600 [1479]	10000 [2642]	15600 [4121]	22480 [5939]	30600 [8084]	50000 [13209]
Situation d'utilisation 2	2500 [660]	3900 [1030]	5600 [1479]	10000 [2642]	14000 [3698]	19050 [5033]	24880 [6573]	40000 [10567]
Situation d'utilisation 3	1700 [449]	2440 [645]	4340 [1147]	6775 [1790]	9750 [2576]	13280 [3508]	17340 [4581]	28000 [7397]
Situation d'utilisation 4	1470 [388]	2120 [560]	3770 [996]	5890 [1556]	8480 [2240]	11540 [3049]	15080 [3984]	25000 [6604]
Situation d'utilisation 5	590 [156]	850 [221]	1510 [399]	2360 [624]	3400 [898]	4620 [1221]	6050 [1598]	Sur demande

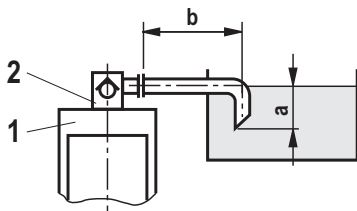
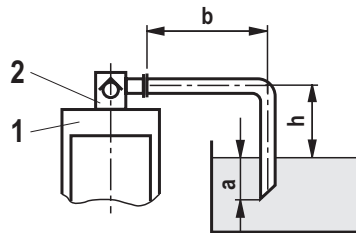
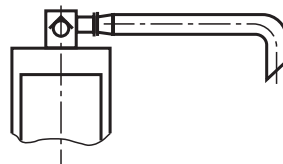
Avis!

Une valve de remplissage trop petite ou une conduite à des dimensions insuffisantes cause des fuites de gaz du fluide hydraulique et entraîne les conséquences correspondantes et souvent des dégâts à long terme sur les joints du vérin.

En ce qui concerne les valeurs se situant aux limites de la plage, veuillez nous consulter!

Situation d'utilisation 1**Situation d'utilisation 2****Situation d'utilisation 3**

Capacité du réservoir de remplissage au moins 1,5 x volume du vérin

Situation d'utilisation 4**Situation d'utilisation 5****Remarque relative aux situations d'utilisation 1 à 5**

En ce qui concerne les valeurs se situant aux limites de la plage, veuillez nous consulter.

Souvent, il suffit cependant de choisir un tuyau d'un calibre plus grand.

- 1 Vérin
 - 2 Valve de remplissage
 - 3 Cette tôle ne fait pas partie de la fourniture.
- En cas de réservoirs à petites dimensions et de niveau de fluide hydraulique minimal (a), elle évite la formation d'une cheminée.
- a au moins 300 mm [11.81 inch] lorsque le vérin est sorti
 - b jusqu'à 1000 mm [39.37 inch] en ce qui concerne les débits maximaux indiqués
 - c $h \leq 500$ mm [19.69 inch]
 - h 300 mm [11.81 inch] $\leq h < 500$ mm [19.69 inch]

Informations complémentaires

- ▶ Valve de remplissage, à commutation active
 - ▶ Fluides hydrauliques à base d'huile minérale
 - ▶ Informations de distribution – Vue d'ensemble de la série de valves de remplissage
 - ▶ Informations générales sur les produits hydrauliques
 - ▶ Montage, mise en service et entretien de distributeurs industriels
 - ▶ Commutateur de position inductif Type Q2
 - ▶ Choix des filtres
- Notice 20473
Notice 90220
Notice 20482-01-V
Notice 07008
Notice 07300
Notice sur demande
www.boschrexroth.com/filter

Notes

Bosch Rexroth AG
Hydraulics
Zum Eisengießer 1
97816 Lohr am Main, Germany
Phone +49 (0) 93 52/ 18-0
documentation@boschrexroth.de
www.boschrexroth.de

© Tous droits réservés par Bosch Rexroth AG, y compris en cas de dépôt d'une demande de droit de propriété industrielle. Tout pouvoir de disposition, tel que droit de reproduction et de transfert, détenu par Bosch Rexroth. Les indications données servent exclusivement à la description du produit. Il ne peut être déduit de nos indications aucune déclaration quant aux propriétés précises ou à l'adéquation du produit en vue d'une application précise. Ces indications ne dispensent pas l'utilisateur d'une appréciation et d'une vérification personnelle. Il convient de tenir compte du fait que nos produits sont soumis à un processus naturel d'usure et de vieillissement.