

Balance de pression à l'entrée, à commande directe

RF 29231/09.11

1/6

Type ZDC

Calibre 6
Série 1X
Pression de service maximale 250 bars
Débit maximal 35 l/min



H7870

Table des matières

Contenu

Caractéristiques
Codification
Fonctionnement, coupe
Caractéristiques techniques
Courbes caractéristiques
Encombrement

Page

- 1 – Distributeur empilable
- 1 – Position des orifices selon DIN 24340, forme A
- 2 – Compensation de la charge dans le canal P → A ou P → B par sélecteur de circuit intégré
- 3
- 4 – Modèle à 2 voies "P"
- 5 – Réglage du débit en cas d'interaction avec le distributeur proportionnel
- 6

Caractéristiques

Informations relatives aux pièces de rechange disponibles:
www.boschrexroth.com/spc

Codification

Z	CC	6	X	P	-1X/	M		*
---	----	---	---	---	------	---	--	---

Distributeur empilable	
Balance de pression à l'entrée	
Calibre 6	= 6
Position des orifices selon DIN 24340, forme A	= X
Compensation de la charge dans le canal P	= P
Compensation de la charge dans le canal A	= A
Séries 10 à 19	= 1X
(10 à 19: cotes de montage et de raccordement inchangées)	

Autres indications en clair
Sans désign. = Pas de modèle spécial
Modèles spéciaux possibles, voir en bas
Matière des joints
Joints NBR
(autres joints sur demande)
Attention!
Tenez compte de l'aptitude du fluide hydraulique utilisé pour les joints!

Différence de pression
8 = 8 bars
14 = 14 bars
25 = 25 bars

Types préférentiels et appareils standard voir dans l'EPS (bordereau de prix standard).

Symboles (① = côté appareil, ② = côté embase)	Codification			Réf. article
	Compensation de la charge dans le canal	Différence de pression	Modèle spécial	
	P	8	-	0811401200
	P	14	-	0811401208
	P	25	-291 Réglage spécial avec distributeur du type 4WRPE ¹⁾ ; débit Δp 100 bars > 33 l/min	R901140492
	P	8	-287 Réglage dans P côté appareil; alimentation au choix via A ou P; pression de commande via B	0811401201
	A	8	-292 Débit dans A; pression de commande via T	0811401202

¹⁾ Réf. article 0811404618

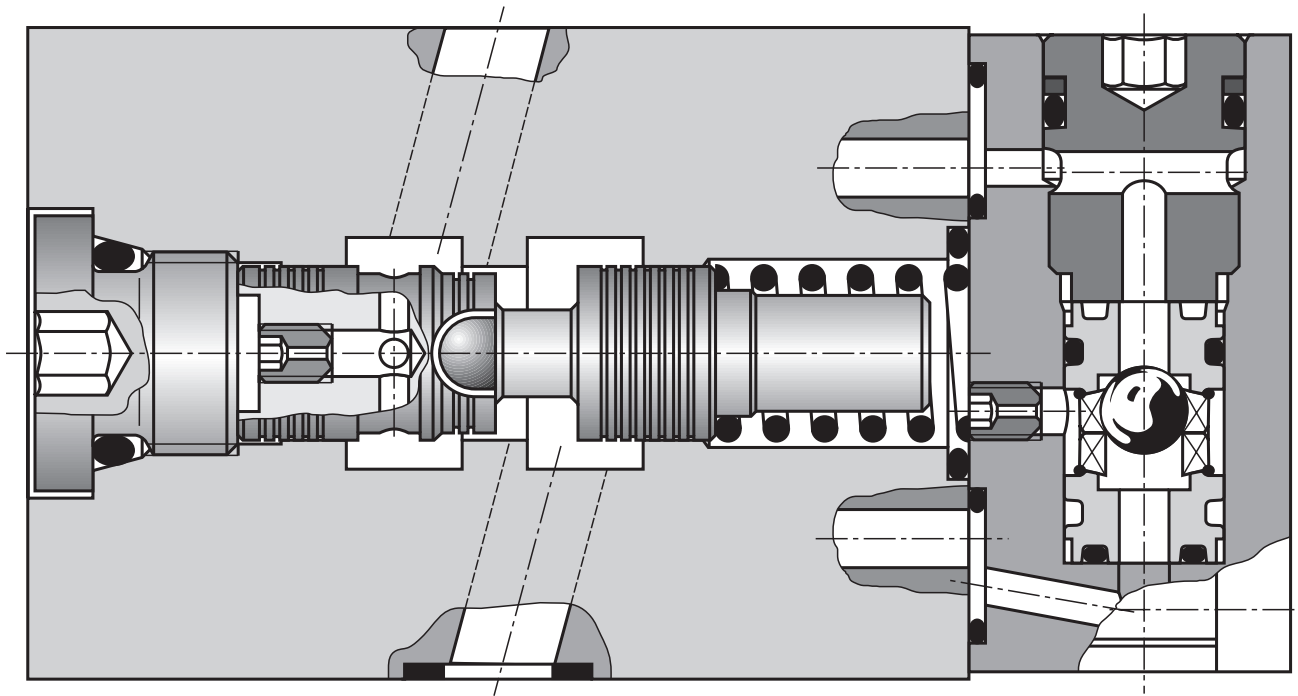
Fonctionnement, coupe

Les distributeurs du type ZDC sont des balances de pression à l'entrée à commande directe en modèle à 2 voies.

Comme pour toutes les sections d'étranglement, le débit de soupapes d'étranglement proportionnelles et de distributeurs proportionnels dépend de la différence de pression Δp .

L'effet d'un régulateur de débit électrique compensé en charge est le résultat de la combinaison d'une soupape d'étranglement (restricteur de mesure) et d'une balance de pression qui maintient la différence de pression Δp à un niveau constant sur le restricteur de mesure. La différence de pression est déterminée par le ressort de la balance de pression et se situe entre 8 et 25 bars en fonction du modèle sélectionné.

Le résultat de la combinaison d'un distributeur proportionnel avec une balance de pression est l'effet d'un régulateur de débit pour 2 sens. La pression de charge variable est détectée par un sélecteur de circuit. Si la décélération d'une masse provoque une traînée dans le circuit, il faudra utiliser des valves de maintien.




Caractéristiques techniques (en cas d'utilisation en dehors des valeurs indiquées, veuillez nous consulter!)**générales**

Poids	kg	1,5
Position de montage		Quelconque

hydrauliques

Pression de service maximale	bars	250
Débit maximal	l/min	35 (en fonction de la différence de pression)
Fluide hydraulique		Voir le tableau en bas
Plage de température du fluide hydraulique	°C	-20 à +70
Plage de viscosité	mm ² /s	15 à 380
Degré de pollution max. admissible pour fluide hydraulique, indice de pureté selon ISO 4406 (c)		Indice 20/18/15 ¹⁾

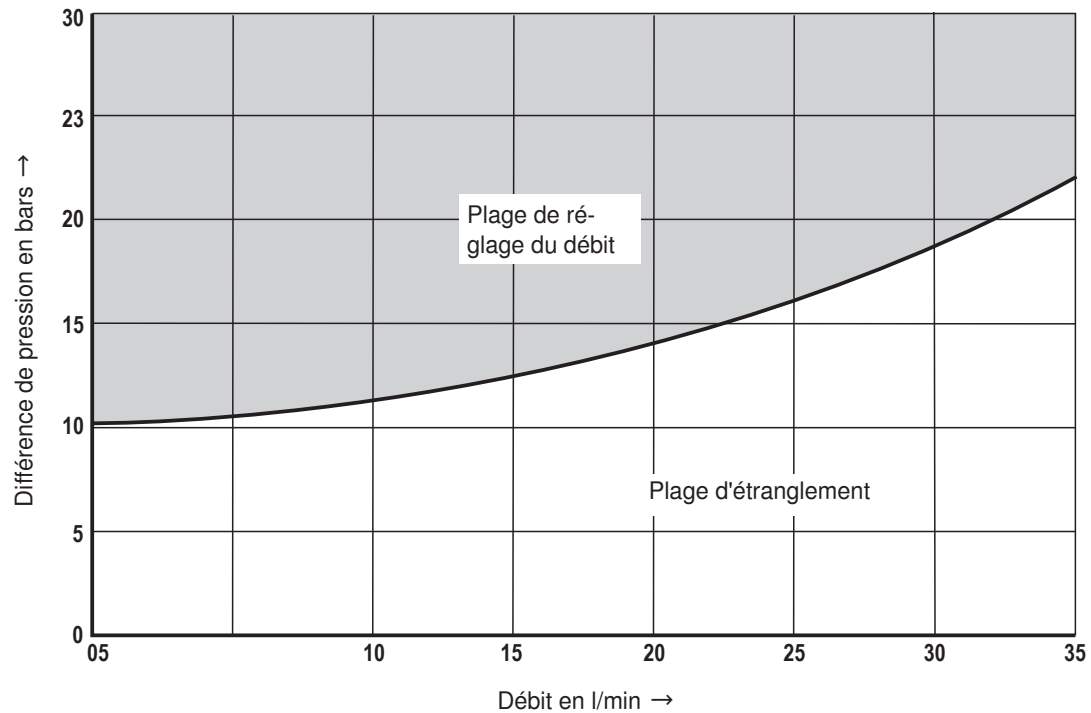
Fluide hydraulique	Classification	Matériaux d'étanchéité appropriés	Normes
Huiles minérales et hydrocarbures apparentés	HL, HLP, HLPD, HVLP, HVLPD	NBR	DIN 51524
<p> Avis importants relatifs aux fluides hydrauliques!</p> <p>– Informations et renseignements supplémentaires relatifs à l'utilisation d'autres fluides hydrauliques, voir la notice 90220 ou sur demande!</p> <p>– Restrictions des caractéristiques techniques des valves possibles (température, plage de pression, durée de vie, intervalles d'entretien etc.)!</p>			

¹⁾ Les indices de pureté mentionnés pour les composants sont à respecter dans les systèmes hydrauliques. Un filtrage efficace évite les défauts tout en augmentant la durée de vie des composants.

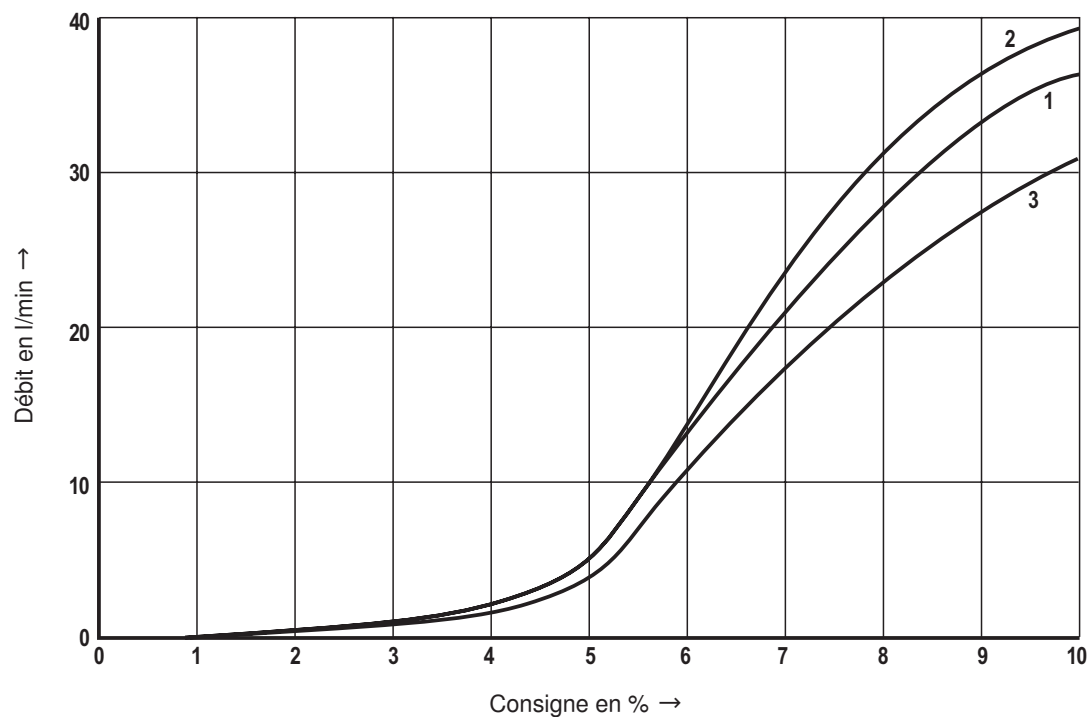
Pour le choix des filtres, voir www.boschrexroth.com/filter.

Courbes caractéristiques (mesurées avec HLP46 et $\vartheta_{\text{huile}} = 40 \text{ °C} \pm 5 \text{ °C}$)

Réglage du débit P vers A, P vers B



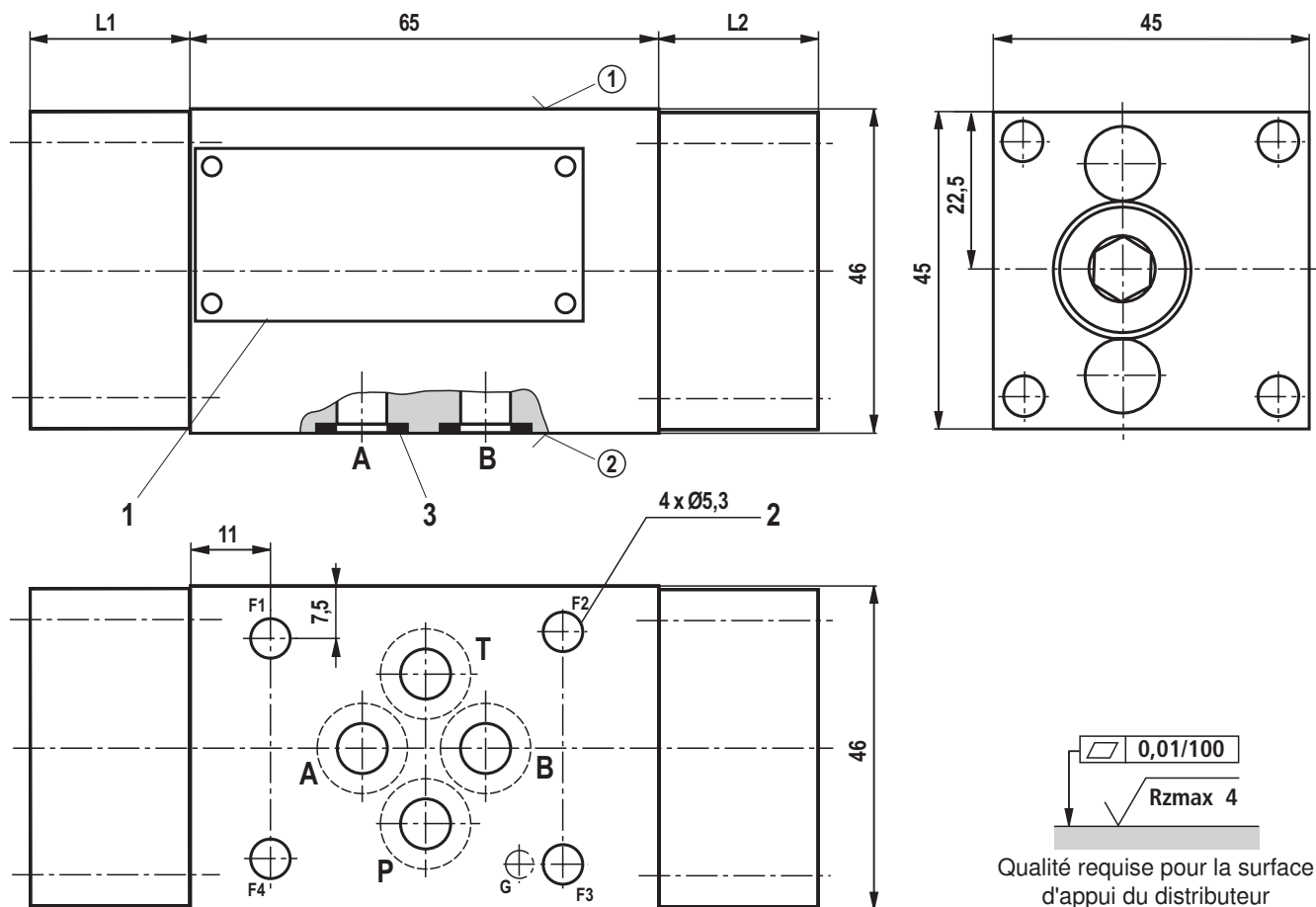
$$\text{Différence de pression } \Delta p_{\text{min.}} = p_{\text{Pompe}} - p_{\text{Charge}}$$



Courbes caractéristiques mesurées avec le servodistributeur du type 4WRPE 6 ...

- 1 Modèle "8M"
- 2 Modèle "14M"
- 3 Modèle "25M-291"

Encombrement (cotes en mm)



Qualité requise pour la surface d'appui du distributeur

- ① Côté appareil – position des orifices selon DIN 24340 forme A
- ② Côté embase – position des orifices selon DIN 24340 forme A
- 1 Plaque signalétique
- 2 Trous de fixation du distributeur
- 3 Joints identiques pour les orifices A, B, P, T

Vis de fixation du distributeur (à commander séparément)
4 vis à tête cylindrique ISO 4762-M5 - 10,9

Avis!

La longueur et le couple de serrage pour les vis de fixation du distributeur doivent être calculés en fonction des composants montés au-dessous et au-dessus du distributeur empilable.

Notes

Bosch Rexroth AG
Hydraulics
Zum Eisengießer 1
97816 Lohr am Main, Germany
Phone +49 (0) 93 52 / 18-0
Fax +49 (0) 93 52 / 18-23 58
documentation@boschrexroth.de
www.boschrexroth.de

© Tous droits réservés par Bosch Rexroth AG, y compris en cas de dépôt d'une demande de droit de propriété industrielle. Tout pouvoir de disposition, tel que droit de reproduction et de transfert, détenu par Bosch Rexroth.

Les indications données servent exclusivement à la description du produit. Il ne peut être déduit de nos indications aucune déclaration quant aux propriétés précises ou à l'adéquation du produit en vue d'une application précise. Ces indications ne dispensent pas l'utilisateur d'une appréciation et d'une vérification personnelle. Il convient de tenir compte du fait que nos produits sont soumis à un processus naturel d'usure et de vieillissement.

Notes

Bosch Rexroth AG
Hydraulics
Zum Eisengießer 1
97816 Lohr am Main, Germany
Phone +49 (0) 93 52 / 18-0
Fax +49 (0) 93 52 / 18-23 58
documentation@boschrexroth.de
www.boschrexroth.de

© Tous droits réservés par Bosch Rexroth AG, y compris en cas de dépôt d'une demande de droit de propriété industrielle. Tout pouvoir de disposition, tel que droit de reproduction et de transfert, détenu par Bosch Rexroth.

Les indications données servent exclusivement à la description du produit. Il ne peut être déduit de nos indications aucune déclaration quant aux propriétés précises ou à l'adéquation du produit en vue d'une application précise. Ces indications ne dispensent pas l'utilisateur d'une appréciation et d'une vérification personnelle. Il convient de tenir compte du fait que nos produits sont soumis à un processus naturel d'usure et de vieillissement.