

# Stromteiler (Differentialsperre)

## *Flow divider (Differential lock valve)*

MH4FAN Serie 5X



**Ersatzteilliste • Spare parts list**  
**RDE 64587-E**

Ausgabe: 05.2019  
 Edition:  
 Ersetzt: 01.2016  
 Replaces:

### Sicherheitshinweis

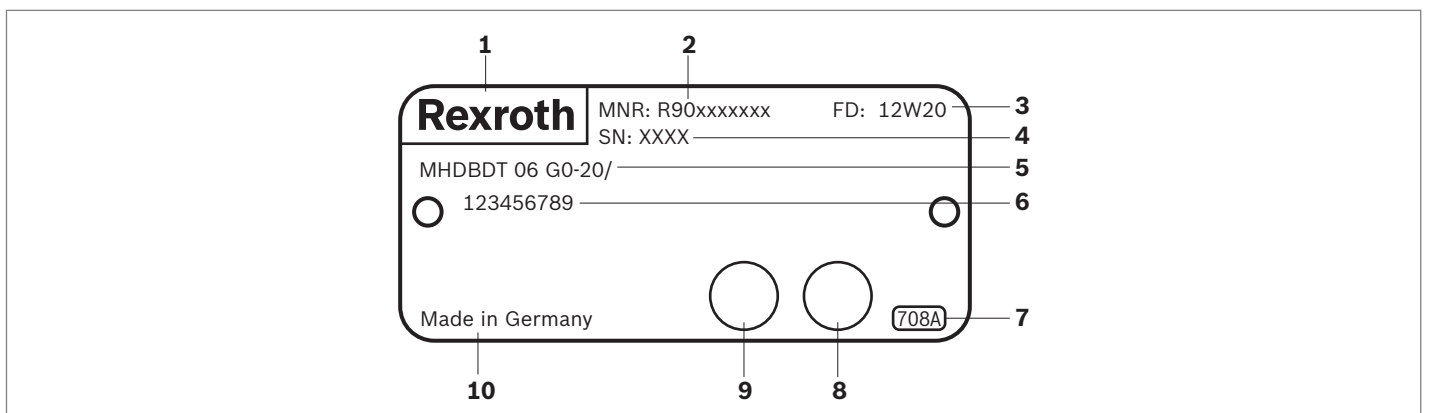
Service- und Reparaturarbeiten sind durch die Bosch Rexroth AG bzw. durch speziell hierfür geschultes Personal auszuführen. Für Schäden infolge Montage, Wartung oder Reparatur, die nicht durch die Bosch Rexroth AG ausgeführt wurden, wird keine Garantie übernommen.

Bei Ersatzteilbestellung bitte die komplette Typbezeichnung (siehe Typschild) angeben.

### Security note

All service and repair work shall be executed by Bosch Rexroth AG or specially trained personnel. Bosch Rexroth AG does not cover defects caused by incorrect installation, faulty maintenance or repair from the buyer's side or third parties.

When ordering spare parts, please always state the complete model code (see name plate).



**1** Wortmarke (Hersteller)  
**2** Materialnummer  
**3** Fertigungsdatum  
**4** Seriennummer  
**5** Materialkurztext

**6** Kunden-Materialnummer  
**7** Bereichs-/Werksnummer  
**8** Montagestempel  
**9** Prüfstempel  
**10** Herkunftsbezeichnung

**1** Word mark  
**2** Material number  
**3** Date of production  
**4** Serial number  
**5** Material code

**6** Customer material number  
**7** Unit/factory number  
**8** Assembly stamp  
**9** Inspection stamp  
**10** Indication of origin

**Bestellangaben**

	01	02	03	04	05	06	07	08	09	10
<b>MH4FAN</b>			<b>D</b>		<b>5X</b>	<b>/</b>		<b>V</b>	<b>11</b>	<b>*</b>

**Schaltungsart**

01	Nicht schaltbar	nur voller Gleichlauf	<b>G</b>
		nur loser Gleichlauf	<b>K</b>
	Hydraulisch schaltbar	voller/loser Gleichlauf	<b>F</b>
		nur loser Gleichlauf, Anschlüsse <b>B</b> und <b>D</b> gesperrt, <b>A</b> und <b>C</b> offen	<b>D</b>
		voller/loser Gleichlauf, Anschlüsse <b>B</b> und <b>D</b> gesperrt, <b>A</b> und <b>C</b> offen	<b>L</b>

**Nenngröße (NG)**

02	Nenngröße 16	<b>16</b>
	Nenngröße 25	<b>25</b>

**Stromteiler/Stromsummierer**

03	Doppeltwirkend	<b>D</b>
----	----------------	----------

**Teilungsverhältnis der Verbraucher [%]**

04	<b>Anschluss</b>	<b>A</b>	<b>B</b>	<b>C</b>	<b>D</b>	
		25	25	25	25	<b>A</b>
		30	20	30	20	<b>B</b>
		13	37	13	37	<b>C</b>
		15	35	15	35	<b>D</b>
		18	32	18	32	<b>E</b>
		33	17	33	17	<b>F</b>
		27	23	27	23	<b>G</b>
		33	20	27	20	<b>L</b>
		22	19	38	19	<b>Q</b>

**Serie**

05	50 bis 59 (unveränderte Einbau- und Anschlussmaße)	<b>5X</b>
----	--	-----------

**Regel-Leistungsgrenze [kW] für höchstbelasteten Verbraucher**

06	<b>Nenngröße 16</b>	<b>Nenngröße 25</b>	<b>Kennlinie</b>
	27	40	<b>1</b>
	18	25	<b>2</b>
	9	9	<b>3</b>

**Sekundärventile**

07	Ohne Druck-/Einspeiseventile (keine Angabe)	
	Mit Druck-/Einspeiseventilen im Anschluss <b>A</b> , <b>B</b> , <b>C</b> und <b>D</b> (Bei Fahrtrieb erforderlich: Druckeinstellung jeweils 420 bar, andere Einstellung bitte im Klartext angeben)	<b>H</b>

**Dichtungswerkstoff**

08	FKM-Dichtungen, geeignet für Mineralöl (HL, HLP) nach DIN 51524 und Phosphorsäure-Ester (HFD-R)	<b>V</b>
----	---	----------

**Leitungsanschlüsse**

09	Flanschanschlüsse nach ISO 6162	<b>11</b>
----	---------------------------------	-----------

10	Weitere Angaben im Klartext	
----	-----------------------------	--

**Ordering code**

	01	02	03	04	05	06	07	08	09	10
<b>MH4FAN</b>			<b>D</b>		<b>5X</b>	<b>/</b>		<b>V</b>	<b>11</b>	<b>*</b>

**Division type**

01	Non-switchable	only full synchronism	<b>G</b>
		only loose synchronism	<b>K</b>
	Hydraulically switchable	full/loose synchronism	<b>F</b>
		only loose synchronism, ports <b>B</b> and <b>D</b> blocked,, <b>A</b> and <b>C</b> open	<b>D</b>
	full/loose synchronism, ports <b>B</b> and <b>D</b> blocked,, <b>A</b> and <b>C</b> open	<b>L</b>	

**Size (NG)**

02	Size 16	<b>16</b>
	Size 25	<b>25</b>

**Flow divider/flow summator**

03	Double-acting	<b>D</b>
----	---------------	----------

**Division ratio of consumers [%]**

04	<b>Ports</b>	<b>A</b>	<b>B</b>	<b>C</b>	<b>D</b>	
		25	25	25	25	<b>A</b>
		30	20	30	20	<b>B</b>
		13	37	13	37	<b>C</b>
		15	35	15	35	<b>D</b>
		18	32	18	32	<b>E</b>
		33	17	33	17	<b>F</b>
		27	23	27	23	<b>G</b>
		33	20	27	20	<b>L</b>
		22	19	38	19	<b>Q</b>

**Series**

05	50 to 59 (unchanged installation and connection dimensions)	<b>5X</b>
----	---	-----------

**Control power limit [kW] for actuator with highest load**

06	<b>Size 16</b>	<b>Size 25</b>	<b>Operating curve</b>
	27	40	<b>1</b>
	18	25	<b>2</b>
	9	9	<b>3</b>

**Secondary valves**

07	Without pressure relief/feed valve (no code)	
	Without pressure relief/feed valve in port <b>A</b> , <b>B</b> , <b>C</b> and <b>D</b> (Necessary with drive: pressure setting 420 bar each, please state other settings in clear text)	<b>H</b>

**Sealing material**

08	FKM seals, suitable for mineral oil (HL, HLP) to DIN 51524 and Phosphate-ester (HFD-R)	<b>V</b>
----	--	----------

**Line connections**

09	Flange according to ISO 6162	<b>11</b>
----	------------------------------	-----------

10	Further specifications in plain text	
----	--------------------------------------	--

**Stromteiler MH4FAN, Nenngröße 16***Flow divider MH4FAN, size 16***Zeichnung siehe Seite 5***Illustration see page 5*

Pos.	Benennung		Bestellnummer	DIN	Abmessungen	
<i>Item</i>	<i>Description</i>		<i>Part no.</i>	<i>DIN</i>	<i>Dimensions</i>	
1	Gehäuse	<i>Housing</i>	1)			MH4FAN G 16 D . 5X/1 . V11 Teileänderung bei Ausführung: Parts alteration for type:
3	Steuerschieber	<i>Spool</i>	1)			MH4FAN F 16 D . 5X/ . . V11
4	Rückschlagventil	<i>Check valve</i>	R900545041			MH4FAN K 16 D . 5X/ . . V11
5	Steuerschieber	<i>Spool</i>	2)			MH4FAN 16 D . 5X/ . H V11
6	Buchse	<i>Sleeve</i>	1) 1)			MH4FAN 16 D . 5X/2 . V11 MH4FAN 16 D . 5X/3 . V11
8	Deckel	<i>Cover</i>	1) 1) 1)			1 1
9	Verschlusschraube	<i>Locking screw</i>	1)		G1/4 × 15.8 SW6V	1
11	Verschlusschraube	<i>Locking screw</i>	1)		G1/2 × 18.8 SW10V	8
17	Druckfeder	<i>Compression spring</i>	1) 1) 1)		14.5/1.5 × 29/4 14.5/1.4 × 27/4 14.5/1.2 × 26/4	4 4 4
18	Zylinderschraube	<i>Cylinder screw</i>	1)	912	M8 × 30 10.9	4
19	Düse	<i>Orifice</i>	1) 1) 1)		2.2 1.9 1.6	1 1 1
27	Deckel	<i>Cover</i>	1)			1
27.8	O-Ring	<i>O-ring</i>	3)		10 × 2	1
28	Zylinderschraube	<i>Cylinder screw</i>	1)	912	M6 × 30 8.8	4
30	Federteller	<i>Spring retainer</i>	1)		13/18 × 6.5/1.5-9	8
31	Bolzen	<i>Bolt</i>	1)			4
39	Verschraubung	<i>Screwed fitting</i>	1)		G1/4-D08 SO	4
40	Sprengring	<i>Snap ring</i>	1)	7993	B22	1
41a	Druckbegrenzungs-/ Einspeiseventil	<i>Pressure relief/ anti-cavitation valve</i>	R901162184		MHDBN 16 K2- 3X/420VFC	4
41b	Druckbegrenzungs-/ Einspeiseventil	<i>Pressure relief/ anti-cavitation valve</i>	R931002539		VMR1.100.NG.030	4
42	Verschlusschraube	<i>Locking screw</i>	1)		G3/8-A3C	1
	<b>Dichtungssatz bestehend aus:</b>	<b>Seal kit consisting of:</b>	<b>R900312606</b>			<b>X</b>
12	O-Ring	<i>O-ring</i>	1)		10 × 2	5
14	O-Ring	<i>O-ring</i>	1)		17.3 × 2.4	8
16	O-Ring	<i>O-ring</i>	1)		25 × 2.5	1

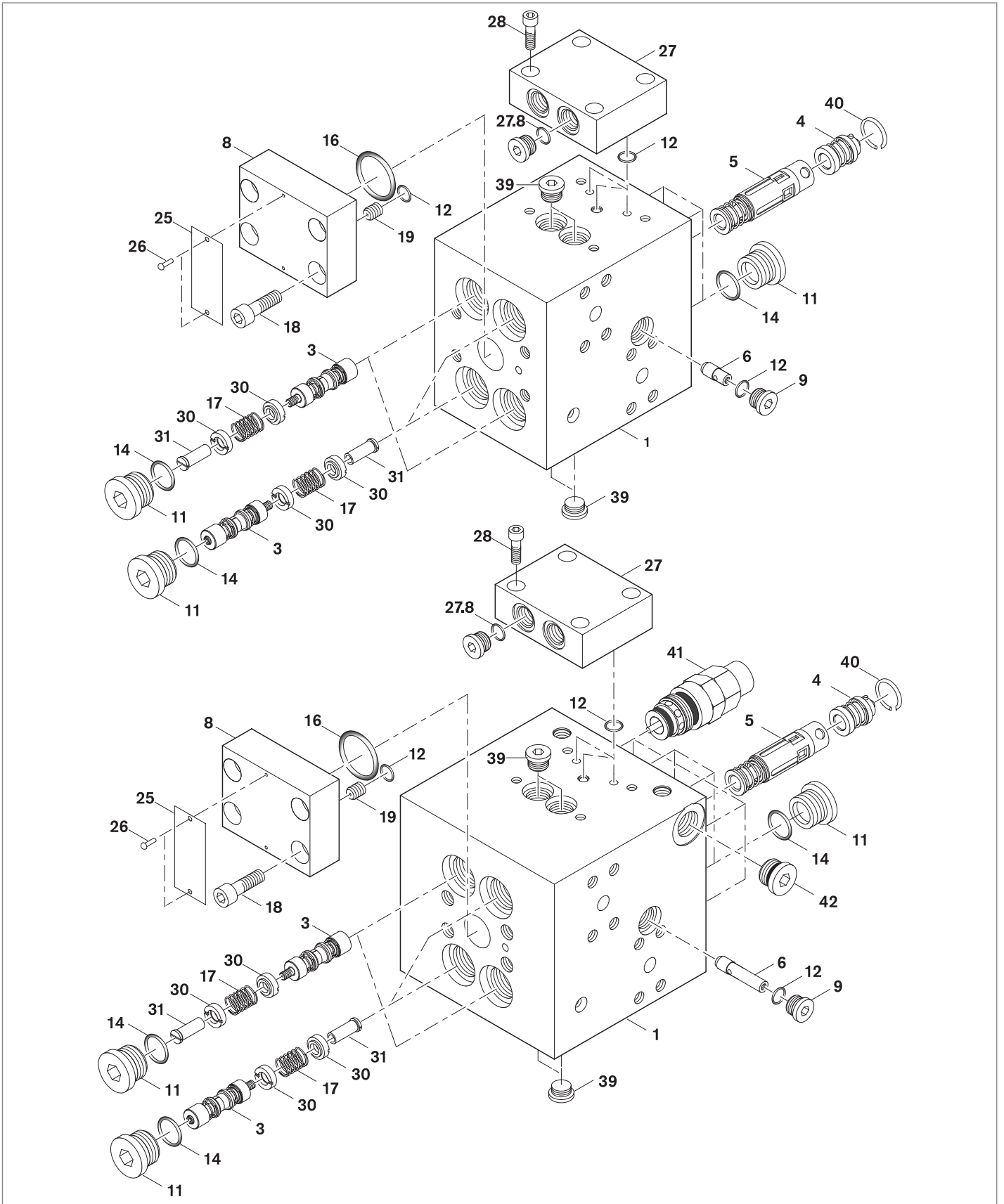
1) Elemente nicht einzeln erhältlich

2) Bestellnummer siehe Seite 8

3) Enthalten in Pos. 27

1) *Elements not available separately*2) *Part no. see page 8*3) *Contained in item 27*

▼ Stromteiler MH4FAN, Nenngröße 16  
 Flow divider MH4FAN, size 16



**Stromteiler MH4FAN, Nenngröße 25***Flow divider MH4FAN, size 25***Zeichnung siehe Seite 7***Illustration see page 7*

Pos.	Benennung		Bestellnummer	DIN	Abmessungen	
<i>Item</i>	<i>Description</i>		<i>Part no.</i>	<i>DIN</i>	<i>Dimensions</i>	
1	Gehäuse	<i>Housing</i>	1)			MH4FAN G 25 D . 5X/1 . V11 Teileänderung bei Ausführung: Parts alteration for type:
3	Kolben	<i>Spool</i>	1)			MH4FAN F 25 D . 5X/ . . V11
4	Rückschlagventil	<i>Check valve</i>	R900545136			MH4FAN K 25 D . 5X/ . . V11
5	Steuerschieber	<i>Spool</i>	2)			MH4FAN 25 D . 5X/ . H V11
6	Buchse	<i>Sleeve</i>	1) 1)			MH4FAN 25 D . 5X/2 . V11
8	Deckel	<i>Cover</i>	1) 1) 1)			MH4FAN 25 D . 5X/3 . V11
9	Verschlusssschraube	<i>Locking screw</i>	1)		G1/4 × 15.8 SW6V	
10	Verschlusssschraube	<i>Locking screw</i>	1)		M18 × 1.5 × 16.8 SW8V	
11	Verschlusssschraube	<i>Locking screw</i>	1)		M28 × 1.5 × 20.8 SW12V	
17	Druckfeder	<i>Compression spring</i>	1) 1) 1)		11.5/1.8 × 21.5/4 11.6/1.7 × 22/4 11.5/1.5 × 22/4	1 1 1
18	Zylinderschraube	<i>Cylinder screw</i>	1)	912	M12 × 30 10.9	
19	Düse	<i>Orifice</i>	1) 1) 1)		1.8 1.4 1.0	1 1 1
27	Deckel	<i>Cover</i>	1)			
27.8	O-Ring	<i>O-ring</i>	3)		10 × 2	
28	Zylinderschraube	<i>Cylinder screw</i>	1)	912	M6 × 30 8.8	
40	Sprengring	<i>Snap ring</i>	1)	7993	B32	
41	Druckbegrenzungs-/ Einspeiseventil	<i>Pressure relief/ anti-cavitation valve</i>	R901162184		MHDBN 16 K2- 3X/420VFC	
42	Verschlusssschraube	<i>Locking screw</i>	1)		G1/2-A3C	
	<b>Dichtungssatz bestehend aus:</b>	<i>Seal kit consisting of:</i>	<b>R900309178</b>			<b>X</b>
12	O-Ring	<i>O-ring</i>	1)		10 × 2	
13	O-Ring	<i>O-ring</i>	1)		15 × 2	
14	O-Ring	<i>O-ring</i>	1)		25 × 2.5	
16	O-Ring	<i>O-ring</i>	1)		34 × 3	

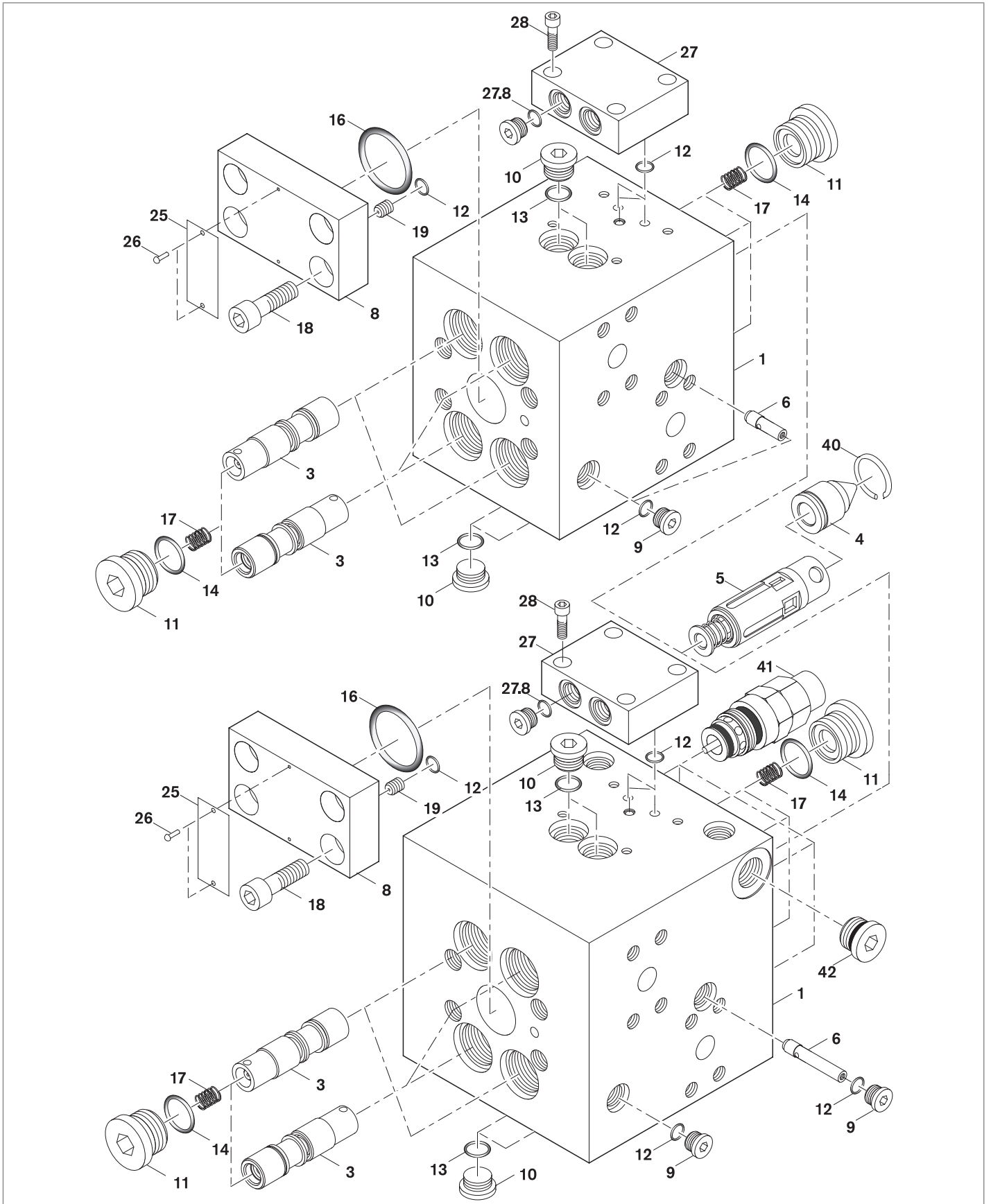
1) Elemente nicht einzeln erhältlich

2) Bestellnummer siehe Seite 8

3) Enthalten in Pos. 27

1) *Elements not available separately*2) *Part no. see page 8*3) *Contained in item 27*

▼ Stromteiler MH4FAN, Nenngröße 25  
Flow divider MH4FAN, size 25



**Steuerschieber***Control spool*

Pos.	Benennung	Beschreibung	Bestellnummer	Abmessungen	Teilungsverhältnis										
					Division ratio										
Item		Description	Part no.	Dimensions	Ausführung	A	B	C	D	E	F	G	L	Q	
					Type										
5	Nenngroße 16	Size 16	1)	A		1									
			1)	F						1					
			1)	G								1			
	Nenngroße 25	Size 25	1)	A		1									
			1)	B			1								
			1)	C				1							
			1)	D					1						
			1)	E						1					
			1)	F							1				
			1)	L								1			
			1)	Q										1	

**Bosch Rexroth AG**  
 Mobile Applications  
 Zum Eisengießer 1  
 97816 Lohr am Main, Germany  
 Tel. +49 9352 18-0  
 info.ma@boschrexroth.de  
 www.boschrexroth.com

© Alle Rechte bei Bosch Rexroth AG, auch für den Fall von Schutzrechtsanmeldungen. Jede Verfügungsbefugnis, wie Kopier- und Weitergaberecht, bei uns. Die angegebenen Daten dienen allein der Produktbeschreibung. Eine Aussage über eine bestimmte Beschaffenheit oder eine Eignung für einen bestimmten Einsatzzweck kann aus unseren Angaben nicht abgeleitet werden. Die Angaben entbinden den Verwender nicht von eigenen Beurteilungen und Prüfungen. Es ist zu beachten, dass unsere Produkte einem natürlichen Verschleiß- und Alterungsprozess unterliegen. Änderungen vorbehalten.

© This document, as well as the data, specifications and other information set forth in it, are the exclusive property of Bosch Rexroth AG. It may not be reproduced or given to third parties without its consent.  
 The data specified above only serve to describe the product. No statements concerning a certain condition or suitability for a certain application can be derived from our information. The information given does not release the user from the obligation of own judgement and verification. It must be remembered that our products are subject to a natural process of wear and aging. Subject to change.