

# Válvula de cierre/estrangulación y válvula antirretorno-estranguladora

**RS 32502/10.07**  
Reemplaza a: 08.92

1/6

## Tipo DV y DRV

Tamaño nominal 6 hasta 40  
Serie 1X  
Presión de servicio máxima 350 bar  
Caudal máximo 600 l/min



tb0203

## Índice

### Contenido

Características	Página
Código de pedido	1
Funcionamiento, corte, símbolos	2
Características técnicas	2
Curvas características	3, 4
Dimensiones	5

## Características

- Para montaje directo sobre tubería
- Para montaje sobre tablero de conexiones
- Conexión roscada
- Buena repetibilidad de valores ajustados con escala de color
- Versión, a elección:
  - acero
  - acero inoxidable
- Disponible con husillo de estrangulación precisa (indicar en el pedido)

Información sobre repuestos suministrables:  
[www.boschrexroth.com/spc](http://www.boschrexroth.com/spc)

## Código de pedido

		-1X/ V *		Otros datos en texto complementario	
Válvula de cierre y estrangulación	= DV				
Válvula antirretorno-estranguladora	= DRV				
Tamaño nominal 6 (G1/8)	= 06			V =	<b>Material de juntas</b> Juntas FKM (otras juntas a pedido) <b>⚠ Atención!</b> Tener en cuenta la compatibilidad de la junta con el fluido hidráulico utilizado!
Tamaño nominal 8 (G1/4)	= 08			1X =	Serie 10 hasta 19 (10 hasta 19: medidas de instalación y conexiones invariables)
Tamaño nominal 10 (G3/8)	= 10			1 =	Acero
Tamaño nominal 12 (G1/2)	= 12			3 =	Acero inoxidable
Tamaño nominal 16 (G3/4)	= 16				
Tamaño nominal 20 (G1)	= 20				
Tamaño nominal 25 (G1 1/4)	= 25				
Tamaño nominal 30 (G1 1/2)	= 30				
Tamaño nominal 40 (G2)	= 40				
Montaje directo sobre tubería	= -				
Montaje sobre tablero de conexiones	= S				

Otros tipos preferidos y equipos estándares están indicados en la EPS (lista de precios estándar).

## Funcionamiento, corte, símbolos

Las válvulas de cierre/estrangulación tipo DV sirven para ajustes fáciles y precisos y bloqueo de un caudal en ambos sentidos.

Las válvulas antirretorno-estranguladoras tipo DRV permiten por el contrario una estrangulación en un sólo sentido (A hacia B). En sentido contrario una válvula antirretorno (4) permite un retorno no estrangulado.

Las válvulas constan básicamente de carcasa (1), volante de ajuste (2) con seguro de ajuste (3) y válvula antirretorno (4) en el tipo DRV.

Girando el volante de ajuste (2) hacia la izquierda, el husillo (5) con perno estrangulador (6) aumenta la sección de flujo (7) hasta su completa apertura.

Girando el volante de ajuste (2) hacia la derecha, el husillo (5) con perno estrangulador (6) reduce la sección de flujo (7) hasta su cierre libre de fugas.

Para repetir el ajuste, en el extremo superior del husillo (5) está dispuesta una escala de colores (8).

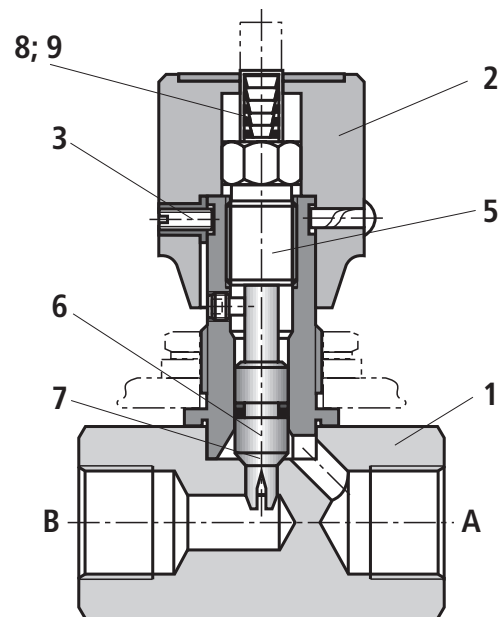
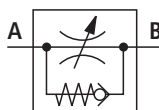
Mediante la superficie del triángulo de color (9) se puede reconocer el tamaño de la sección de flujo (aumento del triángulo de color = aumento de la sección de flujo).

La fijación del ajuste se afecta mediante un tornillo (3).

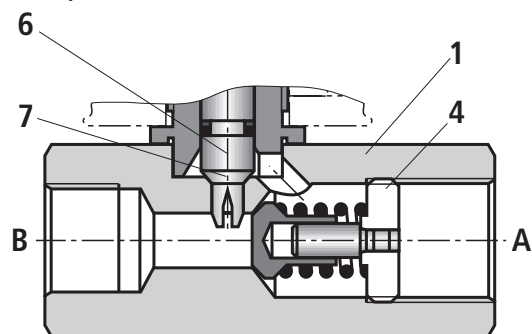
Tipo DV



Tipo DRV



Tipo DV ...



Tipo DRV ...

## Características técnicas (para utilización con valores distintos, consúltenos!)

### Generalidades

Tamaño nominal	TN	6	8	10	12	16	20	25	30	40	
Masa	- tipo DV	kg	0,12	0,25	0,4	0,7	1,2	2,1	2,8	3,5	5,5
	- tipo DRV	kg	0,13	0,3	0,45	0,8	1,3	2,4	3,5	4,6	7,7
Posición de montaje		A elección									
Rango de temperatura ambiente	°C	-20 hasta +80									

### Hidráulicas

Presión de servicio máxima	bar	350
Presión de apertura de válvula antirretorno (tipo DRV)	bar	0,5 (otras presiones de apertura a pedido)
Caudal máximo	l/min	Ver curvas características abajo y en página 4
Fluido hidráulico		Aceite mineral (HL, HLP) según DIN 51524; fluidos hidráulicos rápidamente degradables en forma biológica según VDMA 24568 (ver también RS 90221); HETG (aceite de colza); HEPG (poliglicol); HEES (éster sintético); otros fluidos a pedido
Rango de temperatura del fluido hidráulico	°C	-20 hasta +100
Rango de viscosidad	mm <sup>2</sup> /s	2,8 hasta 500
Grado máximo admisible de impurezas del fluido hidráulico clase de pureza según ISO 4406 (c)		Clase 20/18/15 <sup>1)</sup>

<sup>1)</sup> Las clases de pureza indicadas para los componentes del sistema hidráulico deben ser mantenidas. Un filtrado efectivo evita averías y aumenta simultáneamente la vida útil de los componentes.

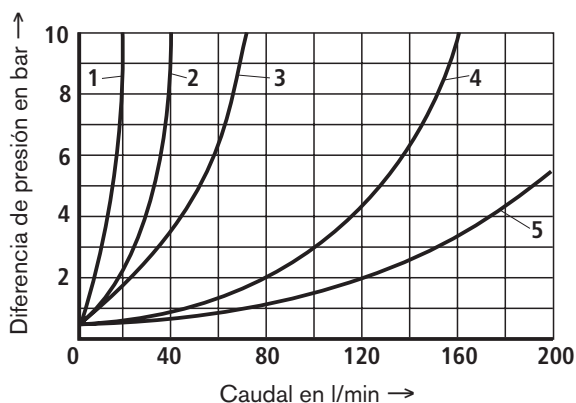
Para la selección del filtro ver catálogos RS 50070, RS 50076, RS 50081, RS 50086, RS 50087 y RS 50088.

## Curvas características (medidas con HLP46, $\vartheta_{ac} = 40 \text{ °C} \pm 5 \text{ °C}$ )

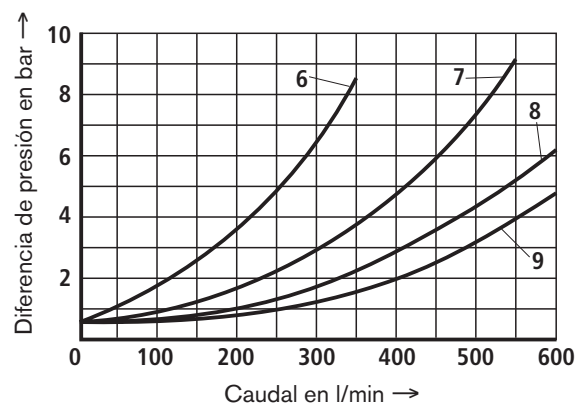
### Tipo DRV

#### Curvas características $\Delta p - q_v$

Caudal libre a través de válvula antirretorno abierta (B hacia A)



- |            |            |
|------------|------------|
| 1 TN06 ... | 4 TN12 ... |
| 2 TN08 ... | 5 TN16 ... |
| 3 TN10 ... |            |



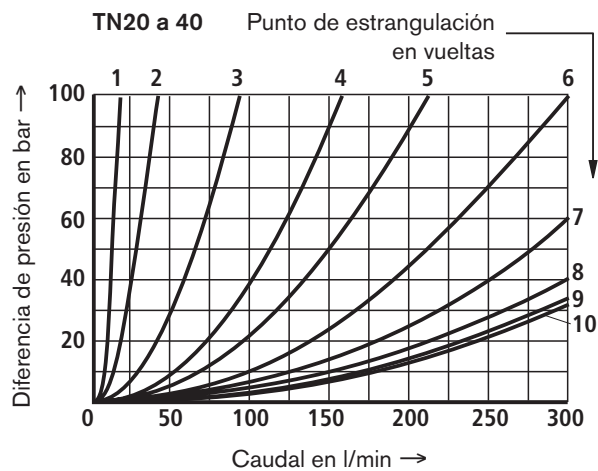
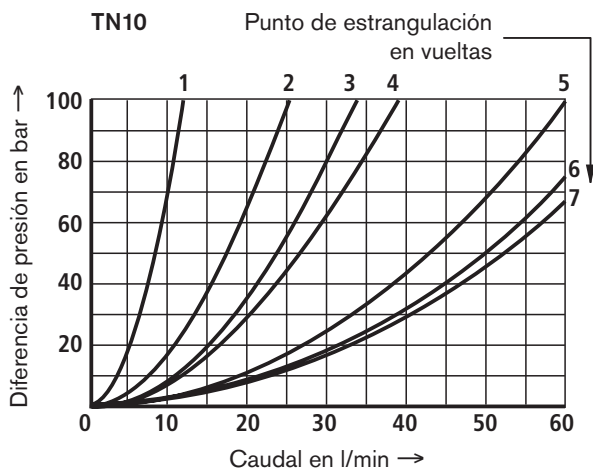
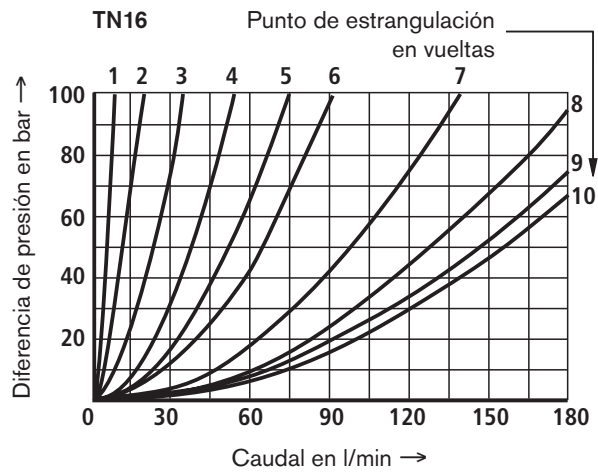
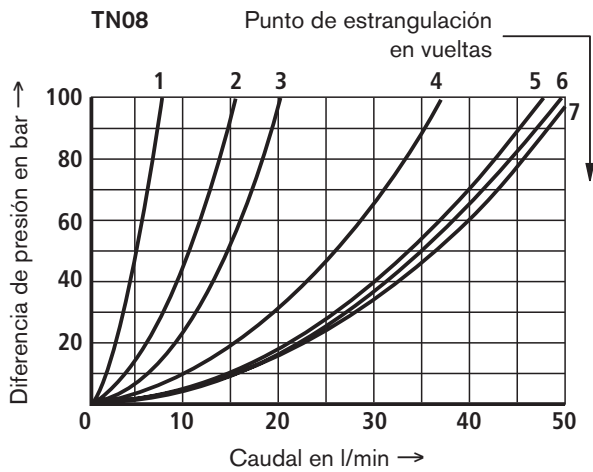
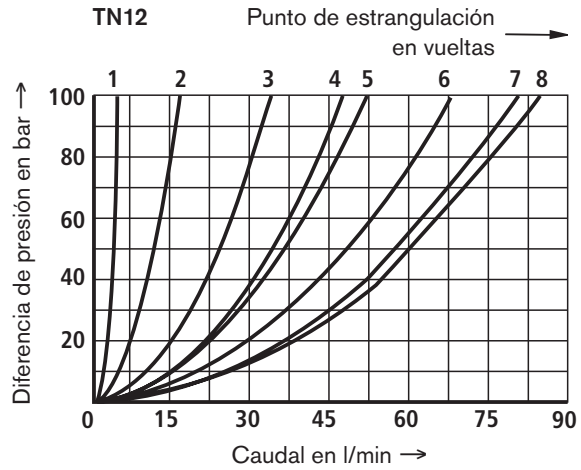
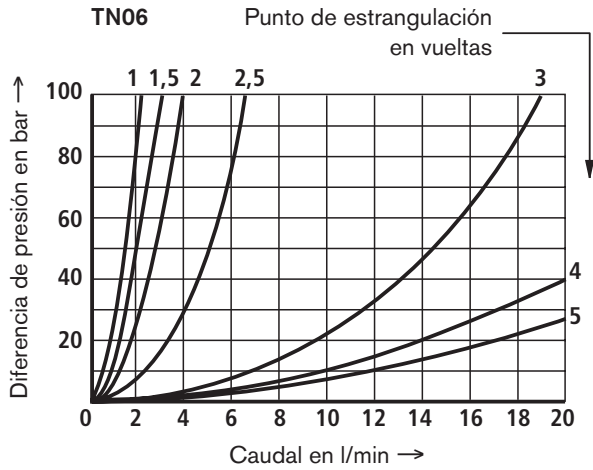
- |            |            |
|------------|------------|
| 6 TN20 ... | 8 TN30 ... |
| 7 TN25 ... | 9 TN40 ... |

## Curvas características (medidas con HLP46, $\vartheta_{ac} = 40 \text{ °C} \pm 5 \text{ °C}$ )

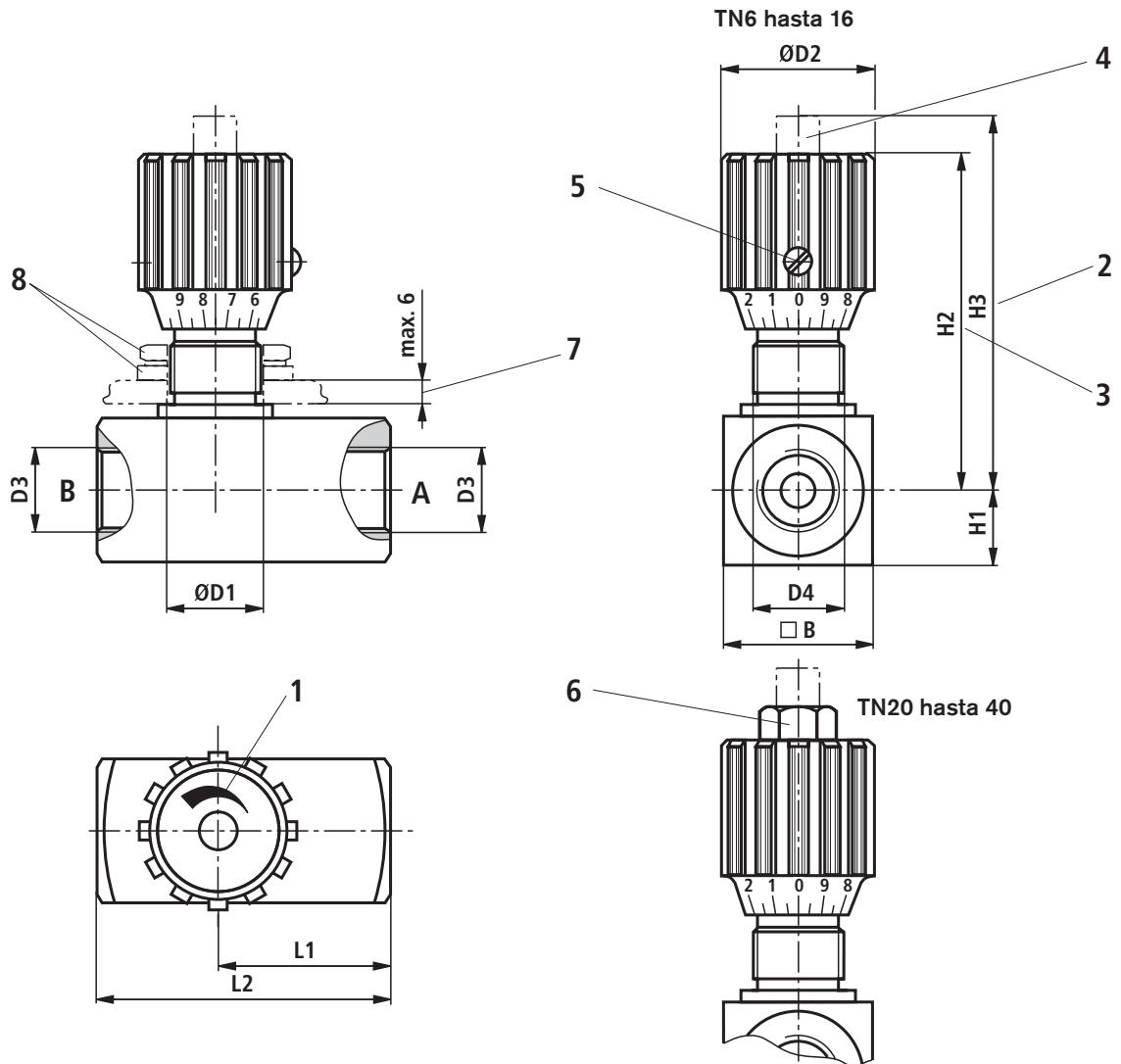
Tipo DV/DRV

Curvas características  $\Delta p - q_v$

Con punto de estrangulación constante (A hacia B)



## Dimensiones (medidas nominales en mm)



1 – Giro hacia la izquierda → aumento de caudal  
 – Giro hacia la derecha → reducción de caudal

2 Estrangulador abierto al máximo

3 Estrangulador cerrado

4 Escala de color para repetibilidad del ajuste

5 Tornillo de apriete para fijar el ajuste

6 Llave SW19

7 Espesor de tablero de conexiones

8 Tuerca y arandela dentada

TN	□B	ØD1	ØD2	D3	D4	H1	H2		H3		L1		L2	
							DV	DRV	DV	DRV	DV	DRV	DV	DRV
6	16	13	24	G1/8	Pg 7	8	50	50	55	55	19	26	38	45
8	25	19	29	G1/4	Pg 11	12,5	65	65	72	72	24	33,5	48	55
10	30	19	29	G3/8	Pg 11	15	67	67	74	74	29	41	58	65
12	35	23	38	G1/2	Pg 16	17,5	82	82	92	92	34	44	68	73
16	45	23	38	G3/4	Pg 16	22,5	96	96	106	106	39	57	78	88
20	50	38	49	G1	Pg 29	25	128	128	145	145	54	77	108	107
25	60	38	49	G1 1/4	Pg 29	30	133	133	150	150	54	93	108	143
30	70	38	49	G1 1/2	Pg 29	35	138	142	155	159	54	108	108	143
40	90	38	49	G2	Pg 29	45	148	148	165	165	65	130	180	165

## Notas

---

Bosch Rexroth AG  
Hydraulics  
Zum Eisengießer 1  
97816 Lohr am Main, Germany  
Telefon +49 (0) 93 52 / 18-0  
Telefax +49 (0) 93 52 / 18-23 58  
documentation@boschrexroth.de  
www.boschrexroth.de

© Todos los derechos de Bosch Rexroth AG, también para el caso de solicitudes de derechos protegidos. Nos reservamos todas las capacidades dispositivas tales como derechos de copia y de tramitación. Los datos indicados sirven sólo para describir el producto. De nuestras especificaciones no puede derivarse ninguna declaración sobre una cierta composición o idoneidad para un cierto fin de empleo. Las especificaciones no liberan al usuario de las propias evaluaciones y verificaciones. Hay que tener en cuenta que nuestros productos están sometidos a un proceso natural de desgaste y envejecimiento.

## Notas

---

Bosch Rexroth AG  
Hydraulics  
Zum Eisengießer 1  
97816 Lohr am Main, Germany  
Telefon +49 (0) 93 52 / 18-0  
Telefax +49 (0) 93 52 / 18-23 58  
documentation@boschrexroth.de  
www.boschrexroth.de

© Todos los derechos de Bosch Rexroth AG, también para el caso de solicitudes de derechos protegidos. Nos reservamos todas las capacidades dispositivas tales como derechos de copia y de tramitación. Los datos indicados sirven sólo para describir el producto. De nuestras especificaciones no puede derivarse ninguna declaración sobre una cierta composición o idoneidad para un cierto fin de empleo. Las especificaciones no liberan al usuario de las propias evaluaciones y verificaciones. Hay que tener en cuenta que nuestros productos están sometidos a un proceso natural de desgaste y envejecimiento.

## Notas

---

Bosch Rexroth AG  
Hydraulics  
Zum Eisengießer 1  
97816 Lohr am Main, Germany  
Telefon +49 (0) 93 52 / 18-0  
Telefax +49 (0) 93 52 / 18-23 58  
documentation@boschrexroth.de  
www.boschrexroth.de

© Todos los derechos de Bosch Rexroth AG, también para el caso de solicitudes de derechos protegidos. Nos reservamos todas las capacidades dispositivas tales como derechos de copia y de tramitación. Los datos indicados sirven sólo para describir el producto. De nuestras especificaciones no puede derivarse ninguna declaración sobre una cierta composición o idoneidad para un cierto fin de empleo. Las especificaciones no liberan al usuario de las propias evaluaciones y verificaciones. Hay que tener en cuenta que nuestros productos están sometidos a un proceso natural de desgaste y envejecimiento.